



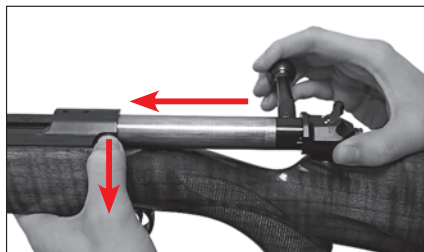
MAUSER 12

Gebrauchsanleitung
Instruction Manual

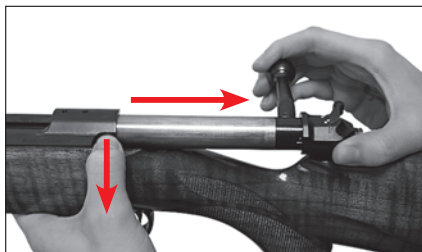


DAS ORIGINAL

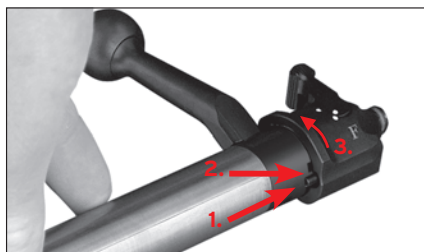
Auch gültig für Modell / also valid for type: MAUSER M12



#1.1.



#1.2.



#2.1.



#3.1.



#3.2.



#4.2.



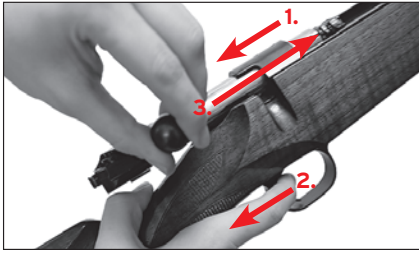
#4.3.



#4.4.



#4.5.



#4.6.



#5.1.



#5.2.



#7.



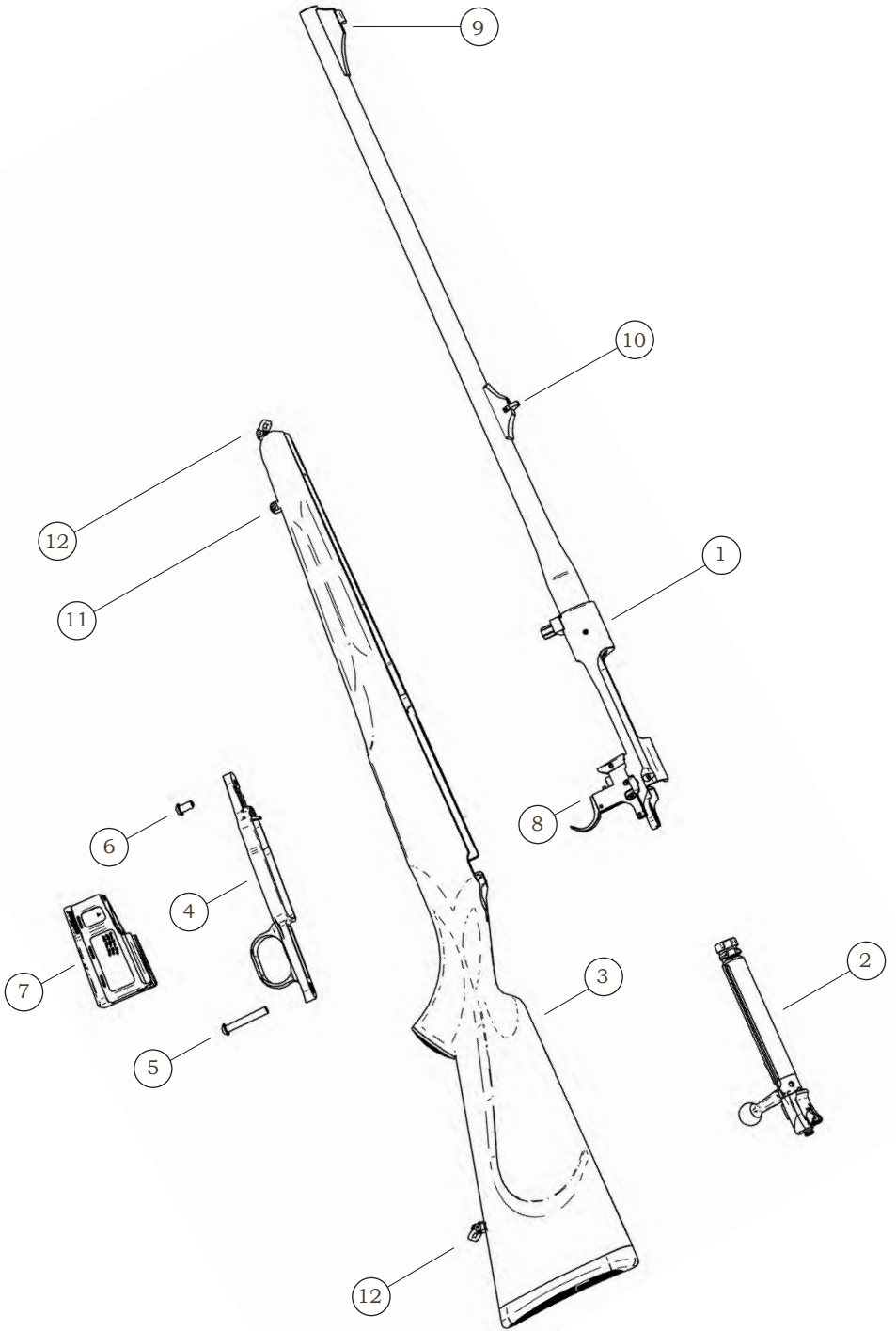
#9.1.



#9.2.



#10.



Bezeichnung der Einzelteile

- | | |
|--|--------------------------------------|
| 1 Lauf mit System | 7 Magazin |
| 2 Kammer mit Kammerstengel und
3-Stellungssicherung | 8 Direktabzug |
| 3 Schaft | 9 Korn |
| 4 Magazinrahmen mit Abzugsbügel | 10 Visier |
| 5 Schaftverbindungsschraube (hinten) | 11 Basis für Zweibein (optional) |
| 6 Schaftverbindungsschraube (vorne) | 12 vorderer und hinterer Riemenbügel |

Inhaltsverzeichnis

Bezeichnung der Einzelteile	5
Allgemeine Sicherheitsregeln	6
1 Kammer ein- und ausbauen.....	8
2 Schlösschen entnehmen, einsetzen	8
3 Magazin einsetzen, herausnehmen.....	8
4 Sicherung und Kammer Sperre.....	9
5 Laden der Waffe.....	10
6. Schussabgabe	11
7 Entladen der Waffe	11
8 Direktabzug	11
9 Offene Visierung	11
10 Zielfernrohrmontage	11
11 Pflege und Wartung	12
12 Garantiebedingungen.....	13

Allgemeine Sicherheitsregeln

Ihre neue Repetierbüchse Modell Mauser 12 unterscheidet sich durch ihre besonderen Konstruktionsmerkmale von anderen Repetierbüchsen. Das erhöhte Sicherheitsangebot Ihrer Mauser Waffe darf Sie auf keinen Fall dazu verleiten, die erforderliche Sorgfalt und die gesetzlichen Bestimmungen im Umgang mit Waffen außer Acht zu lassen. Prüfen Sie als erstes, ob Sie die richtige Gebrauchsanleitung haben: Die Modellbezeichnung Mauser 12 und die Kaliberangabe befinden sich auf der linken Laufseite hinten und am System.

ACHTUNG:

Vor Gebrauch der Waffe unbedingt diese Gebrauchsanleitung ganz durchlesen. Die Waffe nur zusammen mit dieser Gebrauchsanleitung weitergeben.

Bitte lassen Sie sich unterstützend zu dieser Gebrauchsanleitung Ihre Waffe von Ihrem Fachhändler genau erklären und sich in ihren Gebrauch einweisen.

Allgemeine Sicherheitsregeln für den Umgang mit Waffen

- Stellen Sie sicher, dass Waffe und Munition nie in unbefugte Hände gelangen.
- Bewahren Sie Waffe und Munition stets getrennt voneinander und unter Verschluss auf. Unerreichbar für Unbefugte.
- Beachten Sie die gültigen gesetzlichen Bestimmungen für das Führen und Aufbewahren von Waffen und Munition.
- Machen Sie sich mit der Handhabung Ihrer Waffe gründlich vertraut und üben Sie vor dem Führen der Waffe alle Funktionen und Handgriffe mit ungeladener Waffe.
- Betrachten Sie jede Waffe als geladen und schussbereit, solange Sie sich nicht durch Öffnen der Kammer und Blick ins Patronenlager (Lauf) vom Gegenteil überzeugt haben. Auch eine ungeladene Waffe ist zu handhaben wie eine geladene Waffe.
- Halten Sie die Mündung bei jeglicher Handhabung immer in eine Richtung, in der Sie weder Personen noch Sachen gefährden oder beschädigen können.
- Kontrollieren Sie vor dem Laden der Waffe, ob sich Ölrückstände oder sonstige Fremdkörper im Patronenlager oder Lauf befinden. Ölrückstände im Patronenlager oder im Lauf können zu deutlichen Treffpunktverlagerungen führen! Fremdkörper im Lauf (z.B. Wasser, Schnee, Erde) können Laufsprengungen verursachen und dadurch schwere

Verletzungen des Schützen oder umstehender Personen herbeiführen!

Stellen Sie sicher, dass auch während des Gebrauchs der Waffe keine Fremdkörper in den Lauf gelangen können!

- Verwenden Sie ausschließlich Munition, welche den Anforderungen der CIP, insbesondere hinsichtlich des maximalen Gebrauchsgasdruckes, P_{max} , genügt. Jede Mauser Waffe ist vom staatlichen Beschussamt entsprechend den Anforderungen des Beschussgesetzes und der Beschussverordnung mit einem Beschussgasdruck, welcher den zulässigen maximalen Gebrauchsgasdruck P_{max} um mindestens 30% übersteigt, geprüft. Übersteigen Gasdrücke der zu verwendenden Munition diesen Gasdruck, kann die Sicherheit des Anwenders oder Dritter unter Umständen nicht gewährleistet werden. Dasselbe gilt für Patronenhülsen, welche ihrer Abdichtfunktion durch das sogenannte Lidern nicht oder nicht mehr gerecht werden.
- Laden Sie Ihre Waffe erst unmittelbar vor Gebrauch.
- Entsichern Sie Ihre Waffe erst unmittelbar vor dem Schuss. Beim Entsichern den Lauf in eine ungefährliche Richtung halten.
- Überprüfen Sie vor jedem Schuss das Vorder- und Hintergelände.
- Richten Sie Ihre Waffe nur auf ein Ziel, das Sie eindeutig erkannt haben.
- Legen Sie den Finger nur an den Abzug, wenn Sie schießen wollen.
- Geben Sie nur dann einen Schuss ab, wenn ein sicherer Kugelfang gegeben ist.
- Versagt eine Patrone, dann öffnen Sie die Kammer erst nach ca. 60 Sekunden. So vermeiden Sie die Gefahr durch einen Nachbrenner.
- Tragen Sie beim Schießen einen Gehörschutz und eine Schießbrille.

Entladen der Waffe

- vor dem Überqueren von Hindernissen,
- vor dem Besteigen und Verlassen von Hochsitzen,
- vor dem Betreten eines Gebäudes,
- vor dem Besteigen eines Fahrzeuges,
- vor dem Betreten einer Ortschaft
- und auch dann, wenn Sie die Waffe vorübergehend ablegen oder aushängen.

1. Kammer ein- und ausbauen

1.1. Kammer einbauen (siehe Abb. 1.1.)

Kammer hinten in den Systemkasten einschieben.

Den Schlossfang auf der linken Seite nach unten drücken und Kammer ganz einschieben. Kammer so drehen, dass der Schlossfang wieder in seine Ausgangsstellung zurückkehrt.

1.2. Kammer ausbauen (siehe Abb. 1.2.)

- Die 3-Stellungssicherung auf die Mittelstellung („weißer, mittlerer Punkt“) setzen und den Kammerstengel nach oben schwenken.
- Geöffnete Kammer ganz zurückziehen.
- Mit der linken Hand den Schlossfang nach unten drücken und halten. Gleichzeitig mit der anderen Hand die Kammer nach hinten herausziehen.

ACHTUNG:

Beim Zusammenbau grundsätzlich darauf achten, dass die Seriennummer der Kammer (oberhalb des Kammerstengels) der System-Seriennummer entspricht. Achten Sie außerdem darauf, dass das Magazin dem Kaliber entspricht.

2. Schlösschen entnehmen, einsetzen

2.1. Schlösschen entnehmen (siehe Abb. 2.1.)

- Die 3-Stellungssicherung auf die Mittelstellung setzen („weißer, mittlerer Punkt“).

- Kammer entnehmen (1.2.).
- Zum Entnehmen des Schlösschens den hervorstehenden Stift auf der linken Seite der Kammer gedrückt halten und über die Einkerbung im Stahl (Nase) in Richtung des Kammerstengels (nach rechts) um ca. 4 mm verdrehen. Das Schlösschen kann nach hinten entnommen werden.

2.2. Schlösschen einsetzen (siehe Abb. 2.1.)

Schlösschen in die Kammer schieben, Stift gedrückt halten und das Schlösschen über die Einkerbung im Stahl (Nase) vom Kammerstengel abgewandt (nach links) verdrehen, sodass das Schlösschen in der Kammer einrastet. Prüfen Sie, ob das Schlösschen fest mit der Kammer verbunden ist.

ACHTUNG:

Ist das Schlösschen ausgebaut, darf die Sicherung auf keinen Fall aus der Mittelstellung gebracht werden.

WICHTIG:

Entnehmen Sie das Schlösschen nur zu Reinigungszwecken, siehe 11. Pflege und Wartung.

3. Magazin einsetzen, herausnehmen

3.1. Magazin einsetzen (siehe Abb. 3.1.)

Magazin von unten in den Magazinschacht schieben, bis der Magazinhalteknopf hörbar einrastet.

3.2. Magazin herausnehmen (siehe Abb. 3.2.)

Magazinhalteknopf an der Systemunterseite drücken und das herausspringende Magazin entnehmen.

4. Sicherung und Kammersperre

4.1. 3-Stellungs-Sicherungssystem

Das Sicherungssystem der Repetierbüchse Mauser 12 basiert auf der gesicherten Schlagbolzenmutter.

Die Mauser 12 ist mit einer 3-Stellungs-Flügelsicherung ausgestattet. Mit dem Sicherungshebel wird die Schlagbolzenmutter erst kurz vor dem Schuss entschert bzw. wieder gesichert. Beim Repetieren bleibt die Mauser 12 gespannt, bzw. wird wieder gespannt. In der gesicherten Stellung („weißer, vorderer Punkt“) wird gleichzeitig der Kammerstengel gegen unbeabsichtigtes Öffnen der Kammer beim Führen der Waffe gesperrt. Beachten Sie, dass sich die Sicherung nur bedienen lässt, wenn das Schloss gespannt ist.

ACHTUNG:

Beim Entsichern und Sichern auf keinen Fall in den Abzug greifen. Dieses würde den Schuss auslösen.

4.2. Gesichert (siehe Abb. 4.2.)

In der gesicherten Position („weißer, vorderer Punkt“) ist der Sicherungshebel vom Kammerstengel abgewandt und steht dem Schützen zugewandt nahe der Schlagbolzenmutter. Die Waffe ist nicht schussbereit, die Kammer ist verriegelt.

4.3. Mittelstellung (siehe Abb. 4.3.)

Mit Daumen und Zeigefinger den Sicherungshebel auf die Mittelstellung („weißer, mittlerer Punkt“) schieben. Die Waffe befindet sich in der Mittelstellung („weißer, mittlerer Punkt“), in der die Kammer im gesicherten Zustand geöffnet werden kann.

4.4. Entsichert (siehe Abb. 4.4.)

Mit Daumen und Zeigefinger den Sicherungshebel auf die entscherte

Position („F“) schieben. Die Waffe ist entschert und schussbereit. In der entscherten Position („F“) steht der Sicherungshebel dem Kammerstengel zugewandt.

ACHTUNG:

Lebensgefahr! Beachten Sie unbedingt die Allgemeinen Sicherheitsregeln.

4.5. Öffnen der Waffe (siehe Abb. 4.5.)

Die Mauser 12 lässt sich im gesicherten Zustand, der Mittelstellung, und im entscherten Zustand, der Position („F“), öffnen. Kammerstengel nach oben schwenken und Kammer zurückziehen.

4.6. Entspannen des Schlosses (siehe Abb. 4.6.)

Stellen Sie in der Mittelstellung („weißer, mittlerer Punkt“) sicher, dass die Waffe entladen ist und sich keine Patronen in der Kammer oder im Magazin befinden. Schieben den Sicherungshebel auf die entscherte Position („F“). Öffnen Sie die Kammer und ziehen Sie den Verschluss vollständig zurück. Das Gewehr am Pistolengriff halten und den Abzug mit dem rechten Zeigefinger betätigen und festhalten. Den zurückgezogenen Verschluss nach vorne schieben und die Mauser 12 verriegeln. Im entspannten Zustand verschwindet die Schlagbolzenmutter vollständig im Schösschen.

ACHTUNG:

Entspannen Sie niemals das Schloss, wenn sich eine Patrone im Patronenlager befindet.

5. Laden der Waffe

Die Mauser 12 lässt sich auf zwei verschiedene Arten laden:

5.1. Laden der Waffe bei herausgenommenem Magazin (siehe Abb. 5.1.)

- Sicherungshebel auf Mittelstellung („weißer, mittlerer Punkt“) setzen.
- Kammer öffnen.
- Magazinhalteknopf an der Systemunterseite drücken und das heraus-springende Magazin entnehmen.
- Patronen nacheinander auf das Magazin legen und nach unten in das Magazin drücken.
- Magazin von unten in den Magazin-schacht schieben, bis der Magazin-halteknopf hörbar einrastet.
- Die Kammer ganz nach vorne schieben und verriegeln. Die Waffe ist geladen.
- Sichern Sie die Waffe sofort wieder, wenn Sie nicht sofort einen Schuss abgeben möchten.

5.2. Laden der Waffe bei eingesetztem Magazin (siehe Abb. 5.2.)

- Sicherungshebel auf die Mittelstellung („weißer, mittlerer Punkt“) schieben.
- Kammer öffnen.
- Patronen nacheinander auf das Magazin legen und nach unten in das Magazin drücken.
- Die Kammer ganz nach vorne schieben und verriegeln. Die Waffe ist geladen.
- Sichern Sie die Waffe sofort wieder, wenn Sie nicht sofort einen Schuss abgeben möchten.

5.3. Fassungsvermögen der Magazine:

Die Typenbezeichnung sowie die in diesem Magazin zu verwendenden Kaliber sind seitlich auf der Magazinwand aufgeführt!

Fassungsvermögen der Magazine:

Magazin	Kaliber	Kapazität
A	7 mm Rem. Mag. .300 Win. Mag. .338 Win. Mag.	4 Patronen
B	7x64 .270 Win. .30-06 Spring. 9,3x62	5 Patronen
C	6,5x55 SE 8x57 IS	5 Patronen
D	.243 Win. .308 Win.	5 Patronen
E	.22-250 Rem.	5 Patronen

6. Schussabgabe

- Geladene Waffe entsichern durch Schieben des Sicherungshebels nach vorne auf die Position („F“).
- Ziel anvisieren und schießen.
- Repetieren (nachladen): Die Kammer am Kammerstengel nach oben schwenken und bis zum Anschlag zurückziehen. Kammer wieder ganz nach vorne schieben und verriegeln.

WICHTIG:

Wird der Kammerstengel nicht bis zum Anschlag nach unten gedrückt, kann die Patrone aus Sicherheitsgründen nicht zünden.

ACHTUNG:

Waffe immer erst unmittelbar vor Schussabgabe entsichern. Beim Öffnen der Kammer spannt sich das Schloss der Waffe bei jedem Repetiervorgang selbstständig. Wenn nicht weitergeschossen werden soll, ist durch Zurück-schieben des Sicherungshebels auf die gesicherte Position („weißer, vorderer Punkt“) die Waffe sofort zu sichern.

7. Entladen der Waffe (siehe Abb. 7.)

- Sicherung in die Mittelstellung schieben wie unter 4.3. beschrieben.
- Magazin entnehmen (3.2.).
- Kammer öffnen wie unter 4.5. beschrieben.
Gleichzeitig wird die Patrone aus dem Lauf herausgezogen und ausgeworfen.
- Im Magazin verbliebene Patronen entnehmen.

8. Direktabzug

Die Mauser 12 verfügt über einen trockenstehenden Direktabzug mit einem Abzugsgewicht von ca. 950 g.

ACHTUNG:

Überprüfen Sie bei entladener und gesicherter Waffe („weißer, vorderer Punkt“) regelmäßig den Abzug auf Gängigkeit. Verharztes Öl und/oder Verschmutzung kann die Abzugsfunktion beeinträchtigen und Funktionsstörungen verursachen.

9. Offene Visierung

Die Mauser 12 kann optional – je nach Variante – mit einer Visierung ausgestattet sein. Das Korn und das Visier sind einstellbar.

9.1. Korn (siehe Abb. 9.1.)

Die Treffpunktlage des Schusses kann am Korn vertikal justiert werden. Durch Drehen der Schraube im Korn gegen den Uhrzeigersinn (mit dem mitgelieferten Inbusschlüssel) (SW 1, 3) verändert sich die Treffpunktlage nach oben. Durch Drehen im Uhrzeigersinn nach unten.

9.2. Kimme (siehe Abb. 9.2.)

Die Treffpunktlage des Schusses kann an der Kimme horizontal justiert werden. Soll diese nach links verändert werden, ist zuerst die rechte Schraube mit dem mitgelieferten Inbusschlüssel (SW 1, 3) zu lösen und danach die linke Schraube nachzuziehen. Dadurch bewegt sich das Visierblatt nach links. Entsprechend umgekehrte Handhabung bei Treffpunktlageveränderung nach rechts.

10. Zielfernrohrmontage (siehe Abb. 10.)

Die Mauser 12 verfügt über vier Bohrungen auf der Hülse (Gewinde: 4x6-48 UNS 3B). Die Bohrungsabstände und Radien auf Hülsenkopf und -brücke sind analog zum M98 und damit für alle gängigen Zielfernrohrmontagen vorbereitet.

ACHTUNG:

Die Zielfernrohrmontage ist ausschließlich über den Mauser Fachhandel vorzunehmen.

11. Pflege und Wartung

Zur Waffenpflege sollten ausschließlich Mittel verwendet werden, die für diesen Zweck bestimmt sind.

Allgemeines zum Lauf:

Mauser Gewehrläufe werden aus hochwertigem Vergütungsstahl gefertigt, der höchsten Anforderungen hinsichtlich Reinheit, Homogenität und mechanischer Eigenschaften – insbesondere auch im hochdynamischen Bereich – gerecht wird. Die Materialqualität wird durch Werksprüfungen und ständige Qualitätskontrollen überwacht und dokumentiert.

Lauf und System außen:

Die äußeren Lauf- und Systemoberflächen sind keramikgeperlt und brüniert, was eine hervorragende Kratzfestigkeit und – bei korrekter Pflege – sehr gute Korrosionsbeständigkeit gewährleistet, jedoch keinen 100%igen Korrosionsschutz garantiert. Wir empfehlen die Oberflächen sauber zu halten und regelmäßig mit geeignetem Waffenöl einen dünnen Schutzfilm aufzutragen. Insbesondere wenn der Lauf und das System feucht wurden oder in einem Synthetikfuttural geschwitzt haben, sind diese zu trocknen und – wie oben beschrieben – leicht einzuölen.

Lauf innen:

Die Laufinnenoberfläche hat eine sehr gute Oberflächenqualität. Die glatte Oberfläche verbessert den Korrosionsschutz, ersetzt jedoch keinesfalls eine sorgfältige Reinigung und Pflege. Wir empfehlen dringend, Patronenlager und Lauf vor Gebrauch der Waffe zu entölen und trocken zu wischen, um Treffpunktlageabweichungen zu vermeiden.

Nach dem Gebrauch der Waffe ist der Lauf zu reinigen und zu konservie-

ren, da durch Pulverrückstände im Patronenlager und im Lauf Feuchtigkeit angezogen wird. Dem Patronenlager gilt ein besonderes Augenmerk: Über die Patrone gelangt unter Umständen Handschweiß ins Patronenlager, der aggressiv wirken und zu Korrosion führen kann.

Bei deutlichen Geschossablagerungen wird eine chemische Laufreinigung empfohlen. Nach erfolgter chemischer Reinigung sind Lauf und insbesondere auch des Patronenlager trocken zu wischen und leicht einzuölen.

ACHTUNG:

Die Waffe keinesfalls mit abgeklebter Mündung oder mit angebrachtem Mündungsschoner lagern.

ACHTUNG:

Unbedingt die Anleitungen und Warnhinweise des Pflegemittelherstellers beachten.

Metalteile:

Alle Metallteile der Waffe immer sauber und leicht geölt halten.

WICHTIG:

Schaftöl eignet sich nicht zur Pflege von Metallteilen!

Wechselmagazin:

Das Wechselmagazin sollte immer sauber und frei von Fremdkörpern gehalten werden!

Schäfte:

Alle Holzschäfte von Mauser Jagdwaffen sind mit Ölschliff versehen. Wir empfehlen die regelmäßige Behandlung mit handelsüblichen Schaftpflegemitteln.

WICHTIG:

Waffenöl eignet sich nicht zur Schaftpflege!

Optik:

Siehe Pflegeanleitung des Optikherstellers.

ACHTUNG:

Bei der Pflege von Jagdwaffen muss darauf geachtet werden, dass keine Öle oder Fette in das Abzugs- und Schlosssystem gelangen. Unter bestimmten Voraussetzungen können Öle und Fette verharzen (verhärten) und somit gefährliche Funktionsstörungen verursachen. Lassen Sie Ihre Waffe vor jeder Jagdsaison und vor jeder Jagdreise von Ihrem Fachhändler überprüfen. Jede Waffe ist ein technisches Gerät mit regelmäßigem Kontrollbedarf.

12. Garantiebedingungen

1. Herstellergarantie

Die Garantie der Mauser Jagdwaffen GmbH wird zusätzlich zu den gesetzlichen Gewährleistungsansprüchen des Händlers geleistet. Dies unter der Voraussetzung, dass der beiliegende Waffenpass innerhalb von zehn Tagen ab Verkaufsdatum bei Mauser Jagdwaffen GmbH vollständig ausgefüllt eingegangen ist. Die Garantie wird nur für den Ersterwerber geleistet, der seinen Wohnsitz im Erwerbsland hat.

Die Garantie bezieht sich ausschließlich auf die Metall- und Kunststoffteile der Waffe, nicht aber auf Montagen und die Zieloptik. Holzteile an der Waffe bedürfen einer besonderen Pflege und unterliegen als Naturprodukt einer natürlichen Veränderung, die Garantie für Holzteile ist ausgeschlossen.

Die Garantiezeit beträgt zehn Jahre und beginnt mit dem Verkaufsdatum und umfasst alle Mängel und Schäden der Waffe (Metall- und Kunststoffteile), die nachweislich auf Material- oder

Fertigungsfehlern beruhen. In diesem Rahmen übernimmt der Hersteller die Kosten für Material und Arbeitszeit. Für die Durchführung der Garantiearbeiten ist die Waffe an den autorisierten Fachhändler oder an die Mauser Jagdwaffen GmbH in Isny abzugeben.

Gefahr und Kosten für den Hin- und Rücktransport der Waffe trägt der Kunde. Die Garantieleistung erfolgt nach Wahl des Herstellers durch Reparatur oder Ersatz fehlerhafter Teile, ersetzte Teile gehen in das Eigentum des Herstellers über.

2. Garantie auf die Schussleistung

Die Schusspräzision einer Waffe ist von vielen Faktoren abhängig. Der wichtigste Faktor ist die Munition. Nicht jeder Lauf schießt mit jeder Munitionssorte gleich gut, es können erhebliche Leistungsunterschiede bestehen. Die Zieloptik und deren Montage sind ebenso bedeutend. Parallaxe, lose Absehen, Defekte der Absehenverstellung und eine mangelhafte Montage sind die häufigsten Ursachen für unbefriedigende Schussleistungen. Deshalb sollten Sie vom Fachmann montierte Marken-Zielfernrohre verwenden und die Munition auf Ihre Waffe abstimmen, indem Sie mehrere Munitionssorten prüfen. Die Munition gleichen Fabrikats und der gleichen Laborierung kann von Fertigung zu Fertigung und von Waffe zu Waffe eine unterschiedliche Schussleistung und Treffpunktlage haben. Bei optimal ausgewählter Munition, Zieloptik und Montage leisten wir Gewähr für eine hervorragende Schussleistung unserer Waffen. Beanstandungen der Schussleistung müssen innerhalb von 20 Tagen nach Verkaufsdatum schriftlich geltend gemacht werden. Wir behalten uns vor, die Waffe an ein unabhängiges Institut zur Überprüfung zu geben

(DEVA oder Staatliches Beschussamt). Sollte dort eine hervorragende Schussleistung bestätigt werden, sind wir berechtigt, die dafür angefallenen Kosten beim Kunden einzufordern.

3. Umfang der Garantie

Garantieleistungen bewirken weder für die Waffe noch für die eingebauten Ersatzteile eine Verlängerung oder Erneuerung der Garantiefrist. Die Garantiefrist für eingebaute Ersatzteile endet mit der Garantiefrist für die gesamte Waffe.

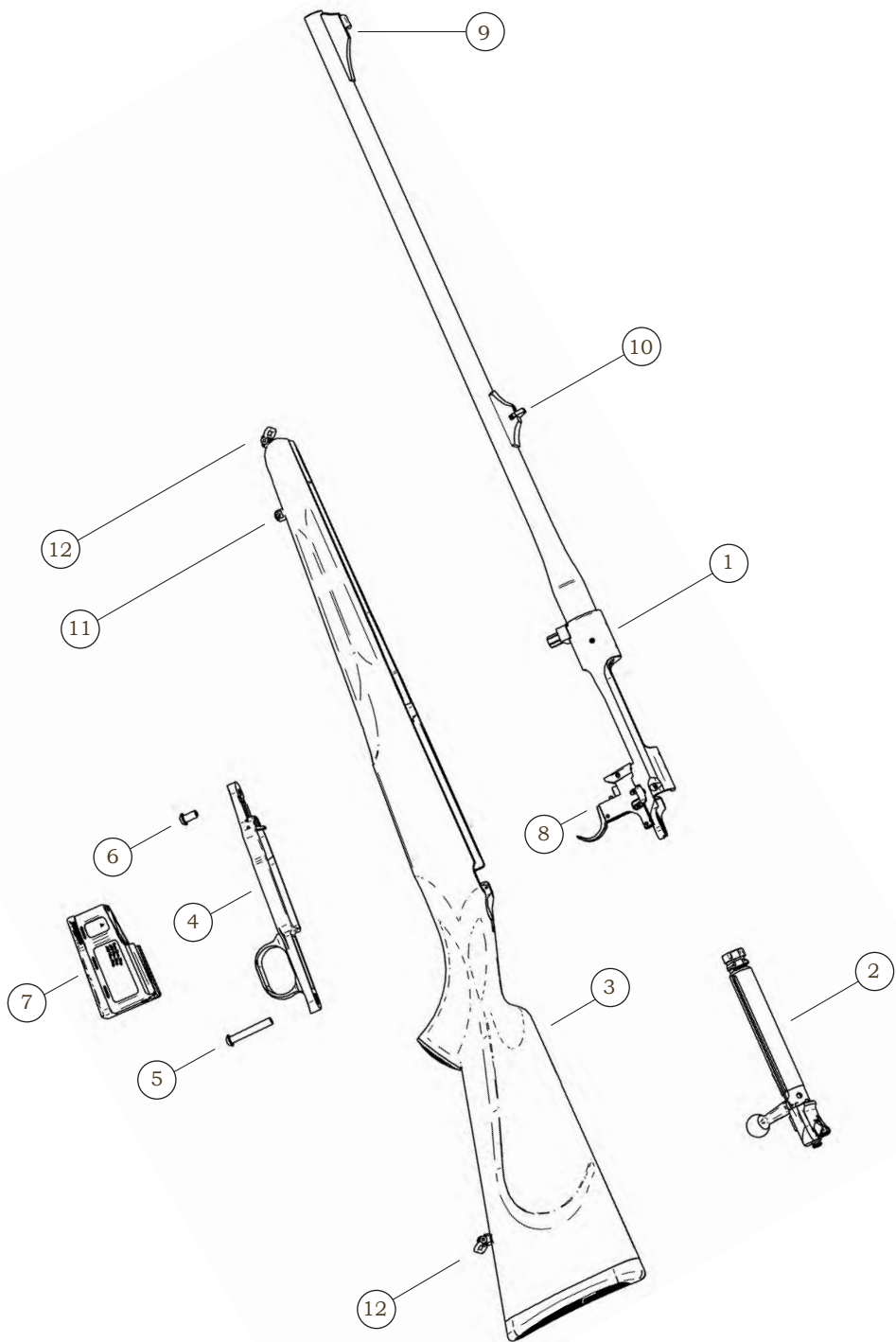
4. Garantieausschluss

Die Garantie wird ausgeschlossen bei:

- Schäden als Folge normaler Abnutzung, bei Nichtbeachtung der Betriebsanleitung oder unsachgemäßer Verwendung oder Handhabung und wenn die Waffe mechanische Beschädigungen, gleich welcher Art, aufweist.
- Schäden aufgrund höherer Gewalt oder Umwelteinflüssen.
- Reparaturen, Bearbeitungen oder Veränderungen der Waffe durch Dritte.
- Verwendung von wiedergeladener oder nicht CIP-zugelassener Munition.
- Ausführung einer Brünierung durch Dritte.

Die Garantie besteht nicht für optische Zieleinrichtungen anderer Hersteller als von Mauser Jagdwaffen GmbH.

Weitergehende oder andere Ansprüche, insbesondere solche auf Ersatz außerhalb der Waffe entstandener Schäden (Folgeschäden), sind ausgeschlossen, soweit eine Haftung nicht zwingend gesetzlich angeordnet ist.



Main rifle components

- | | |
|---|--|
| <p>1 Barrel with receiver and trigger system</p> <p>2 Bolt with bolt handle and 3-position-safety system</p> <p>3 Stock</p> <p>4 Magazine frame with trigger guard</p> <p>5 Stock bolt (rear)</p> | <p>6 Stock bolt (front)</p> <p>7 Magazine</p> <p>8 Trigger</p> <p>9 Front sight</p> <p>10 Rear sight</p> <p>11 Bipod adapter (optional)</p> <p>12 Front and rear sling swivels</p> |
|---|--|

Contents

Main rifle components	16
General Safety Instructions	18
1 Installing and Removing the Bolt	20
2 Removing and Inserting the Bolt Safety	20
3 Inserting and Removing the Magazine	20
4 Safety and Bolt Lock	20
5 Loading	22
6. Firing	22
7 Unloading	23
8 Single-Stage Trigger	23
9 Open Sights	23
10 Mounting the Scope	23
11 Care and Maintenance	24
12 Warranty Conditions	25

General Safety Instructions

Your new Mauser 12 bolt action rifle has distinctive design features, which make it very different from other bolt action rifles. However, the enhanced safety features of your Mauser rifle should never cause you to ignore all necessary safety precautions and legal provisions normally associated with handling firearms. Please check first, whether you have the correct operating instructions: the model designation Mauser 12 and the caliber are indicated on the left side of the barrel, on the chamber.

CAUTION:

Please read these operating instructions completely, before using the rifle. Only pass the rifle on to other authorized users along with these operating instructions.

In addition to these operating instructions, please ask your authorized dealer for an in-depth demonstration of your rifle and instructions on its use.

Basic safety precautions for handling firearms

- Ensure that the firearm and ammunition never fall into the hands of unauthorized persons.
- Always store the firearm and ammunition separately, in a suitable cabinet, inaccessible to unauthorized persons or children.
- Observe applicable gun laws for carrying and storing firearms and ammunition.
- Familiarize yourself thoroughly with the handling of your firearm. Practice all functions of the firearm whilst unloaded, before starting to carry and use it.
- Treat every firearm as if it were loaded and ready to fire unless you are certain of the opposite by opening the bolt and checking the chamber (barrel). Even when unloaded, a firearm must be handled like a loaded firearm.
- When handling, always point the muzzle in a safe direction away from persons or property.
- Before loading the firearm, always check that there are or no foreign objects or oil residue in the chamber or barrel. Oil residue in the chamber or barrel may cause shifts in the point of impact (Oil Shot). Foreign objects in the barrel (e.g. water, snow, soil) may cause the barrel to burst, causing severe injury to the shooter or other persons in the vicinity.

Ensure that no foreign objects can enter the barrel, during use.

- Only use ammunition which meets CIP requirements, Particularly observe the maximum gas pressure. Pmax. Every Mauser rifle is tested by the state proof house in accordance with the requirements of proof law and regulations. Gas pressures in excess of at least 30% over the maximum legal gas pressures permitted are applied during the proof process. If gas pressures of the ammunition to be used exceed Pmax pressure, the safety of the user and/or third parties can no longer be guaranteed. The same applies to cartridge cases, whose seal function no longer functions properly due to so-called obturation.
- Only load your firearm immediately before use.
- Only take the safety of the rifle off immediately before firing. When taking the safety off, point the barrel in a direction away from danger.
- Check your surroundings before every shot.
- Only point your firearm at a legal target which you have clearly identified.
- Only put your finger on the trigger when you intend to fire the rifle.
- Only fire a shot, when there is a secure backstop.
- If a cartridge fails to ignite, wait approx. 60 seconds pointing the rifle in a safe direction before opening the bolt, in order to avoid danger from hang fire.
- Always wear hearing protection and shooting goggles when shooting.

Unload your firearm

- vor dem Überqueren von Hindernissen,
- before crossing obstacles,
- before climbing and leaving raised hides,
- before entering a building,
- before boarding a vehicle,
- before entering a built up area,
- when you put down or hand over the firearm temporarily.

1. Installing and Removing the Bolt

1.1. Installing the bolt (see fig. 1.1.)

Insert the bolt at the back of receiver, press the bolt catch down on the left side and slide the bolt in completely. Turn the bolt until it returns to its original closed position.

1.2. Removing the bolt (see fig. 1.2.)

- Set the safety catch to the central position (“white, middle dot”) and swivel the bolt handle upwards.
- Pull the opened bolt all the way back.
- Push the bolt catch down and hold it in this position with your left hand. At the same time, pull the bolt out towards the back with your right hand.

CAUTION:

During assembly, ensure that the magazine is appropriate for the caliber you intend to use.

2. Removing and Inserting the Bolt Safety Shroud

2.1. Removing the bolt safety shroud (see fig. 2.1.)

- Set the safety catch to the central position (“white, middle dot”).
- Remove bolt (1.2.).
- To remove the bolt safety shroud, press and hold the protruding pin on the left-hand side of the bolt, and via the indentation in the steel (nose), turn the bolt safety shroud towards the bolt handle (to the right) by approx. 4 mm. Pull the bolt safety shroud back to remove.

2.2. Installing the Bolt Safety Shroud (see fig. 2.1.)

Slide the bolt safety shroud into the bolt and press and hold the pin. Turn the bolt safety shroud away from the bolt handle (counter clockwise) via the indentation in the steel (nose), so that the bolt safety shroud engages in the bolt. Check that the bolt safety shroud is firmly secured within the bolt.

CAUTION:

If the bolt safety shroud is removed, the safety must never be moved from the central position.

IMPORTANT:

Remove the bolt safety shroud piece for cleaning purposes only, see 11. Care and Maintenance..

3. Inserting and Removing the Magazine

3.1. Inserting the magazine (see fig. 3.1.)

Insert the magazine into the magazine well from Below and press until the magazine release button engages with an audible click.

3.2. Removing the magazine (see fig. 3.2.)

Press the magazine release button at the bottom of the receiver and remove the magazine.

4. Safety and Bolt Lock

4.1. 3-position safety system

The safety system of the Mauser 12 bolt action rifle is based on a secured firing pin nut. The Mauser 12 is equipped with a 3-position safety catch. The firing pin nut is disengaged only immediately before the shot, or engaged again using the safety lever. When cycling the bolt, the Mauser 12 remains cocked or is cocked again

after firing. In the “Safe” position (“white, forward dot”), the bolt is locked in order to prevent unintentional opening during transport.

CAUTION:

Do not place finger inside trigger guard whilst working the safety catch. This could cause an involuntary discharge of the rifle.

4.2. Safe (see fig. 4.2.)

In the “Safe” position (“white, forward dot”) the safety lever is facing away from the bolt towards the shooter and is close to the protruding pin of the firing pin nut. The rifle is not ready to fire, the bolt is locked.

4.3. Central position (see fig. 4.3.)

Move the safety lever to the central position (“white, middle dot”) using your thumb and index finger. The safety catch in the central position (“white, middle dot”), enables the bolt to be opened whilst the rifle is in a safe mode and cannot be fired.

4.4. Fire (see fig. 4.4.)

Move the safety lever to the “Fire” position (“F”), using your thumb and index finger. The safety is Off and your rifle is ready to fire. In the “Fire” position (“F”), the safety lever is facing towards the bolt handle.

CAUTION:

Danger! Always observe the general safety precautions.

4.5. Opening the rifle (see fig. 4.5.)

The bolt of the Mauser 12 can be opened with the safety catch in the central position and fire “F” position. Swivel the bolt handle upwards and pull the bolt back.

4.6. De-cocking the firing pin (see fig. 4.6.)

With the safety lever in the central position (“white, middle dot”), ensu-

re that the rifle is unloaded and no cartridges are left in the chamber or magazine. Move the safety lever to the “Fire” position (“F”). Open the bolt and pull the bolt assembly back completely. Hold the rifle at the pistol grip with your right hand, pull and hold the trigger with your index finger whilst simultaneously closing the bolt with you left hand. The firing pin spring will ease forward. The Mauser 12 is now be de-cocked and secured. The Firing pin nut will disappear inside the bolt safety shroud when de-cocked

CAUTION:

Never de-cock the firing pin if a cartridge is in the chamber.

5. Loading

The Mauser 12 can be loaded in two different ways:

5.1. Loading with the magazine removed (see fig. 5.1.)

- Set the safety lever to the central position (“white, middle dot”).
- Open bolt.
- Press the magazine release button at the bottom of the receiver and remove the magazine.
- Place cartridges one by one on the magazine and press them downwards into the magazine.
- Insert the magazine into the magazine well from below until the magazine release button engages with an audible click.
- Push bolt all the way to the front and lock it. The rifle is now loaded.
- Apply safety immediately if you do not wish to fire a shot.

5.2. Loading the rifle with inserted magazine (Top loading) (see fig. 5.2.)

- Move the safety lever to the central position (“white, middle dot”).
- Open bolt.
- Place cartridges one by one on the magazine and press them downwards into the magazine.
- Push bolt all the way to the front and lock it. The rifle is now loaded.
- Apply safety immediately, if you do not wish to fire a shot.

5.3. Capacity of magazines:

The type of magazine as well as the calibres to be used in it are indicated on the side of the magazine.

Capacity of magazines:

Magazine	Calibre	Capacity
A	7 mm Rem. Mag. .300 Win. Mag. .338 Win. Mag	4 Cartridges
B	7x64 .270 Win. .30-06 Spring. 9,3x62	5 Cartridges
C	6,5x55 SE 8x57 IS	5 Cartridges
D	.243 Win. .308 Win.	5 Cartridges
E	.22-250 Rem.	5 Cartridges

6. Firing

- To take the safety off push the safety catch lever forwards to the “F” position.
- Point rifle at target and fire.
- To reload: Turn bolt handle fully up and pull it back all the way to the stop. Push bolt forward again and turn bolt handle all the way down.

IMPORTANT

For safety reasons, if the bolt handle is not fully down, the cartridge will not fire.

CAUTION:

The safety should only be taken off just before firing. As long as the safety lever is in the “Fire” position (“F”), the firing pin spring will cock automatically with each cycle. If you do not want to continue shooting, the safety should be applied immediately by moving the safety lever to the “Safe” position („white, forward dot”)

7. Unloading (see fig. 7.)

- Set the safety lever to the central position as described under 4.3.
- Remove magazine (3.2.).
- Open bolt as described under 4.5. At the same time, the cartridge is extracted from the chamber and ejected.
- Remove remaining cartridges from the magazine.

8. Single-Stage Trigger

The Mauser 12 has a crisp single-stage trigger with a trigger pull of approx. 950 g (approx. 2 lb).

CAUTION:

Check the trigger regularly for smooth movement when the rifle is unloaded and secured (safety catch on “white, forward dot”). Gummy oil and/or contaminations may cause malfunctions.

9. Open Sights

Depending on the variant, the Mauser 12 can be equipped with open sights. The front and rear sights are adjustable.

9.1. Front sight (see fig. 9.1.)

The point of impact can be adjusted vertically via the front sight. By turning the screw in the front sight anti-clockwise (using the supplied Allen key, SW 1.3), the point of impact shifts down. By turning clockwise, the point of impact shifts up.

9.2. Rear sight (see fig. 9.2.)

The point of impact can be adjusted laterally via the rear sight. If this is to be adjusted to the left, first loosen the right hand screw using the supplied Allen key (SW 1.3) and then tighten the left-hand screw. This causes the rear sight leaf to move to the left. If the point of impact requires

adjustment to the right, proceed as above but in opposite direction.

10. Mounting the Scope (see fig. 10.)

The Mauser 12 has four tapped holes (Thread size: 4-6x48 UNS 3 B) above the action, as can be found on the M98, which are designed for use with most common scope mounting systems.

CAUTION:

Mounting of the scope should only be carried out by a specialist Mauser dealer.

11. Care and Maintenance

When caring for your rifle, we advise to only use recognized gun care products.

General information on barrels:

Mauser barrels are manufactured using a high quality, quenched and tempered steel. They meet the highest standards of material purity, homogeneity and mechanical properties. The quality of the materials is constantly monitored and documented by various factory inspections and continuous quality controls.

Barrel exterior and action:

The barrel surface is ceramic pelletized and blued. This ensures excellent scratch resistance and, with correct maintenance, high corrosion protection. However, corrosion protection cannot be guaranteed 100%. We recommend that the surface is kept clean and that a thin coat of suitable gun oil is applied regularly. Particularly when the barrel is moist or has sweated inside a synthetic gun case, the barrel should be wiped dry and lightly oiled as described above.

Bore:

The smooth surface of the high density barrel steel improves corrosion protection and a smooth surface of the bore, but does not substitute proper care and maintenance. We strongly advise that the chamber and barrel be freed of oil and dried before use, to ensure there is no alteration in the point of impact.

After the barrel has been fired, the barrel should be cleaned and conserved, as the powder residues in the chamber and barrel will attract moisture. Special attention should be paid to the cartridge chamber: Hand sweat is transported into the chamber

by the ammunition. This can react aggressively and cause corrosion. If ammunition residue can be clearly seen, we recommend that the barrel be chemically cleaned. After chemical cleaning, the barrel and in particular, the chamber should be wiped dry and oiled.

CAUTION:

The firearm should not be stored with a sealed muzzle or a muzzle protector.

CAUTION:

Always observe the instructions and warnings given by the cleaning product manufacturer.

Metal parts:

Keep all metal parts of the rifle clean and slightly oiled at all times.

IMPORTANT:

Stock preservative is not suitable for metal part care.

Spare magazine:

Always keep the spare magazine clean and free of contamination.

Stocks:

All wooden stocks on Mauser hunting rifles are oil finished. We recommend treating them regularly with good quality stock care products.

IMPORTANT:

Gun oil is not suitable for stock care.

Optics:

Please refer to the care instructions of the optics manufacturer.

CAUTION:

When caring for hunting rifles, care must be taken to ensure that no oil or grease leaks into the trigger mechanism and action. Under certain conditions, oil and grease can resinify (harden), which can cause dangerous malfunctions. Please have your rifle checked by your authorized dea-

ler prior to each hunting season or hunting trip. Every rifle is a piece of technical equipment requiring regular checks.

12. Warranty Conditions

1. Manufacturer's warranty

The Mauser Jagdwaffen GmbH warranty is provided in addition to statutory warranty claims by dealers, provided that the enclosed firearms licence is filled in completely and received by Mauser Jagdwaffen GmbH within ten days of the date of sale. Warranty is provided exclusively for the first purchaser whose residence is in the country of purchase.

The warranty applies to the metal and plastic parts of the rifle only, not the scope mounts or rifle scope. Wooden parts of the rifle require special care and, being natural products, are subject to natural changes. Warranty for wooden parts is excluded.

The warranty period amounts to ten years, starting with the date of sale. It includes any defects of and damages to the rifle (metal and plastic parts), which are proven to be due to faulty material or manufacturing. Within this framework, the manufacturer shall bear the costs for material and working time. For performance of work under this warranty, the rifle has to be returned to the authorised dealer or the production company in Isny.

Risks and costs of transporting the rifle (outward and return) shall be borne by the customer. Warranty is performed at the discretion of the manufacturer by repairing or replacing defective parts; replaced parts are the manufacturer's property.

2. Warranty for gun efficiency

The firing precision of a gun depends on a number of factors. The most important factor is the ammunition. Not every barrel fires equally well with every type of ammunition. There may be considerable differences in efficiency. The scope and its mounting are also important. Parallax, loose reticles, defects in reticle adjustment and faulty mounting are the most common causes for unsatisfactory gun efficiency. For these reasons, you should use branded scopes, mounted by a specialist, and you should tune the ammunition to your rifle by testing several types of ammunition. Ammunition of the same make and charge may exhibit different efficiency and impact point characteristics from one manufacturing run to another and from one rifle to another. If the best available ammunition, rifle scopes and mounts are selected, we guarantee our rifles will provide excellent efficiency. Complaints concerning gun efficiency must be made in writing within 20 days of the date of sale. We reserve the right to submit the rifle to an independent institution for verification (DEVA or Staatliches Beschussamt) [government proofhouse]. If gun efficiency is confirmed to be excellent, we are entitled to claim the costs incurred for the tests from customer.

3. Scope of warranty

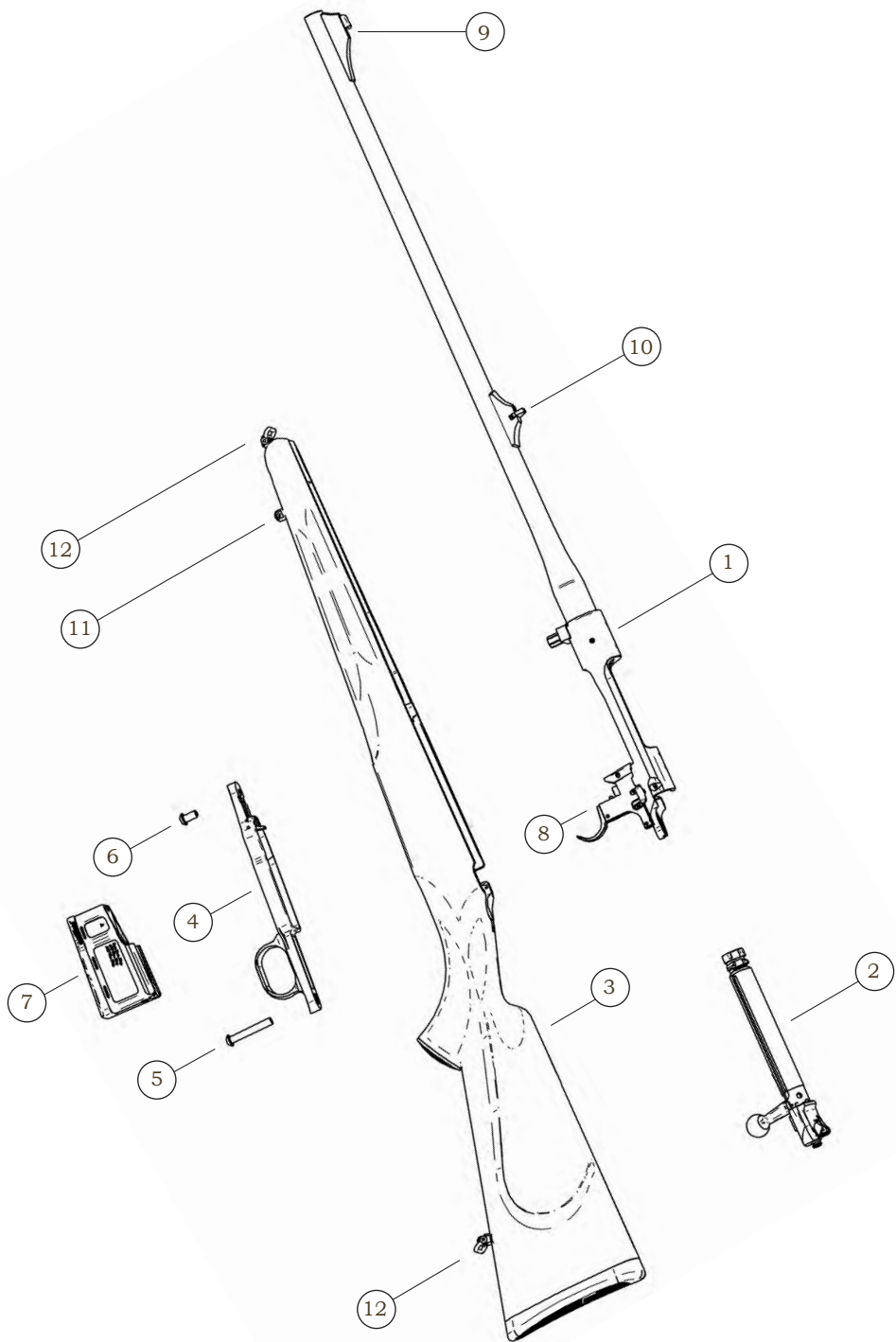
Work performed under warranty does not prolong or renew the warranty period for the rifle or built in spare parts. The warranty period for installed spare parts ends at the same time as the warranty period for the entire rifle.

4. Warranty exclusion

The warranty shall be excluded in the event of:

- Damage that is caused as a result of normal wear and tear, with failure to observe the operating instructions, improper use or handling, or if the gun shows mechanical damage of any kind.
- Damage that is a result of force majeure or environmental influences.
- Repairs, treatment or changes to the gun performed by third parties.
- Use of reloaded or non-CIP-permitted ammunition.
- Bluing carried out by third parties.

The warranty does not apply to optical sight equipment made by manufacturers other than Mauser Jagdwaffen GmbH. More extensive or other claims, especially those that refer to compensation for damages that go beyond the gun itself (consequential damages) shall be excluded (provided liability is not legally ordered as compulsory).



Désignation des composants

- | | |
|---|----------------------------------|
| 1 Canon et système | 7 Chargeur |
| 2 Culasse avec levier et sûreté à 3 positions | 8 Détente directe |
| 3 Crosse | 9 Support et guidon |
| 4 Cadre du chargeur avec pontet | 10 Hausse |
| 5 Vis de fixation crosse (arrière) | 11 Base pour trépied (en option) |
| 6 Vis de fixation crosse (avant) | 12 Grenadières avant et arrière |

Sommaire

Désignation des composants	28
Consignes générales de sécurité	30
1 Montage et démontage de la culasse	32
2 Retrait et mise en place du verrou.....	32
3 Insertion et retrait du chargeur.....	32
4 Sûreté et blocage de la culasse	33
5 Chargement de l'arme	34
6. Tir.....	34
7 Déchargement de l'arme	34
8 Détente directer.....	35
9 Visée ouverte	35
10 Montage d'une lunette de visée.....	35
11 Entretien et maintenance	36
12 Conditions de la garantie.....	37

Consignes générales de sécurité

La nouvelle carabine à répétition Mauser 12 que vous venez d'acquérir se distingue des autres carabines à répétition par des caractéristiques de construction particulières. Les critères de sécurité particulièrement élevés de votre arme Mauser ne doivent, en aucun cas, vous dispenser de fournir l'attention requise, ni de tenir compte des dispositions légales en vigueur en matière de maniement d'armes à feu. En tout premier lieu, vous devez vérifier que vous êtes bien en possession de la notice d'utilisation correspondant à votre arme : la désignation du modèle, Mauser 12 en l'occurrence, ainsi que la mention du calibre sont identifiables à l'arrière du côté gauche du canon.

ATTENTION:

Avant la première utilisation de votre arme, vous devez impérativement lire cette notice d'utilisation dans son intégralité. Transmettez cette arme à un tiers seulement si elle est accompagnée de sa notice d'utilisation.

En plus de la lecture de la présente notice d'utilisation, veuillez également vous adresser à votre revendeur afin de vous faire expliquer en détails les caractéristiques, le fonctionnement et le maniement de votre arme.

Consignes générales de sécurité pour le maniement d'armes à feu

- Assurez-vous toujours que votre arme et vos munitions ne se retrouvent pas à portée de main de personnes non autorisées.
- Conservez toujours votre arme et vos munitions dans des endroits séparés et sous clé et hors de portée de personnes non autorisées.
- Respectez les dispositions légales en vigueur en matière de port et de stockage d'armes et de munitions.
- Familiarisez-vous de manière approfondie à la manipulation de votre arme et exercez-vous au maniement de toutes ses fonctions et à toutes les possibilités de prises en main sur l'arme non chargée avant de l'utiliser.
- Considérez chaque arme comme chargée et prête à tirer aussi longtemps que vous ne vous êtes pas assuré du contraire en ouvrant le chargeur et en vérifiant la chambre à cartouches (canon). Une arme non chargée est à manipuler de la même manière qu'une arme chargée.
- Lors de chaque maniement, dirigez toujours la bouche du canon dans une direction où vous ne risquez pas de mettre en danger des personnes ou d'endommager des objets.
- Avant de charger l'arme, vérifiez qu'il n'y a pas de traces d'huile ou d'autres corps étrangers dans la chambre ou dans le canon. Des traces d'huiles dans la chambre ou dans le canon peuvent entraîner un déplacement notable du point d'impact. La présence de corps étrangers dans le canon (eau,

neige, terre, par exemple) risque de provoquer l'éclatement du canon et par là d'occasionner des graves blessures au tireur et aux personnes se trouvant à proximité.

Assurez-vous également qu'aucun corps étranger ne pénètre dans le canon lors de l'utilisation de l'arme.

- Utilisez uniquement des munitions répondant aux exigences de la CIP, tout particulièrement au niveau de la pression de gaz de service maximale Pmax. Chaque arme Mauser est contrôlée par l'autorité nationale compétente en matière d'épreuve des armes à feu en Allemagne (« Beschussamt »), conformément aux exigences de la loi et du règlement correspondant, avec une pression de gaz de service dépassant d'au moins de 30 % la pression de gaz de service maximale Pmax autorisée. Si la pression de gaz de service de la munition utilisée est plus élevée que cette pression de gaz, la sécurité de l'utilisateur et des tiers ne peut, en certaines circonstances, être garantie. Ceci vaut également pour les douilles dont l'étanchéité, résultant de la dilatation, ne satisfait pas ou plus aux exigences requises.
- Ne chargez votre arme qu'au dernier moment avant l'utilisation.
- Ne déverrouillez la sûreté de votre arme qu'au dernier moment avant le tir. Lorsque vous déverrouillez la sûreté, veillez à ce que le canon soit orienté dans une direction ne présentant aucun danger.
- Contrôlez le terrain situé à l'avant et à l'arrière avant chaque tir.
- Dirigez votre arme uniquement vers une cible que vous avez clairement identifiée.

- Ne posez le doigt sur la détente que lorsque vous souhaitez tirer.
- Tirez uniquement lorsque vous disposez d'un arrière-plan de cible sûr.
- Si une cartouche fait long feu, n'ouvrez la culasse qu'au bout de 60 secondes environ. Vous éviterez ainsi les dangers liés à la post-combustion (départ retardé).
- Lorsque vous tirez, veillez toujours à porter une protection auditive ainsi que des lunettes de protection pour le tir.

Déchargez votre arme dans les situations suivantes

- avant de franchir des obstacles,
- avant de grimper sur un affût perché et avant d'en descendre,
- avant de pénétrer dans un bâtiment,
- avant de monter dans un véhicule,
- avant d'entrer dans une localité,
- et également lorsque vous déposez momentanément votre arme ou que vous la confiez brièvement à un tiers.

1. Montage et démontage de la culasse

1.1. Montage de la culasse (voir fig. 1.1.)

Insérez la culasse à l'arrière dans la boîte de culasse. Poussez l'arrêt de culasse du côté gauche vers le bas et insérez entièrement la culasse. Tournez la culasse de façon à ce que l'arrêt retourne à sa position initiale.

1.2. Démontage de la culasse (voir fig. 1.2.)

- Placez la sûreté à trois positions sur la position médiane (« point blanc au milieu ») et basculez le levier de culasse vers le haut.
- Poussez la culasse ouverte entièrement vers l'arrière.
- De la main gauche, poussez l'arrêt vers le bas et le maintenir. Simultanément tirez la culasse vers l'arrière pour la retirer à l'aide de l'autre main.

ATTENTION :

Lors de l'assemblage, veillez toujours à ce que le chargeur corresponde au calibre.

2. Retrait et mise en place du verrou

2.1. Retrait du verrou (voir fig. 2.1.)

- Placez la sûreté à trois positions sur la position médiane (« point blanc au milieu »).
- Retirez la culasse (1.2.).
- Pour le retrait du verrou, maintenez la goupille apparente (située sur le côté gauche de la culasse) appuyée et faites pivoter le verrou d'environ 4 mm par l'encoche dans l'acier

(arrête) en direction du levier de la culasse(vers la droite). Le verrou peut être retiré par l'arrière.

2.2. Mise en place du verrou (voir fig. 2.1.)

Glissez le verrou dans la culasse, maintenez la goupille enfoncée et faites pivoter le verrou par l'encoche dans l'acier (arrête) dans la direction opposée au levier de la culasse (vers la gauche) de manière à ce que le verrou s'enclenche dans la culasse. Vérifiez que le verrou est fermement enclenché dans la culasse.

ATTENTION :

Lorsque le verrou est retiré, la sûreté ne doit en aucun cas être déplacée et doit impérativement rester en position médiane.

IMPORTANT :

Retirez le verrou uniquement pour le nettoyer (voir 1.1. entretien et maintenance).

3. Insertion et retrait du chargeur

3.1. Insertion du chargeur (voir fig. 3.1.)

Insérez le chargeur dans son logement jusqu'à ce que le verrou s'enclenche de manière audible.

3.2. Retrait du chargeur (voir fig. 3.2.)

Appuyez sur le verrou du chargeur situé sous la boîte de culasse et retirez le chargeur ainsi éjecté.

4. Sûreté et blocage de la culasse

4.1. Système de sûreté à 3 positions

Le système de sûreté de la carabine à répétition Mauser 12 est basé sur l'écrou sécurisé du percuteur. La carabine Mauser 12 est équipée d'une sûreté de type drapeau à 3 positions. Par le biais du poussoir de sûreté, l'écrou du percuteur est déverrouillé ou verrouillé quelques instants seulement avant le tir. Lors d'une succession de tir, la carabine Mauser 12 reste tendue ou est tendue à nouveau. En position de sûreté (« point blanc à l'avant ») le levier de culasse est en même temps bloqué et protégé contre une ouverture involontaire de la culasse lors du port de l'arme.

ATTENTION :

Lors du déverrouillage et du verrouillage ne touchez en aucun cas à la queue de détente. Ceci déclencherait un tir.

4.2. Position de sûreté (voir fig. 4.2.)

En position de sûreté (« point blanc à l'avant »), le poussoir de sûreté s'écarte du levier de culasse et se trouve à proximité de la goupille apparente de l'écrou du percuteur. L'arme n'est pas prête pour le tir, la culasse est verrouillée.

4.3. Position médiane (voir fig. 4.3.)

Placez le poussoir de sûreté sur la position médiane (« point blanc au milieu »), avec le pouce et l'index. L'arme se trouve en position médiane (« point blanc au milieu ») dans laquelle la culasse peut être ouverte en toute sécurité.

4.4. Position déverrouillée (voir fig. 4.4.)

Placez le poussoir de sûreté sur la position déverrouillée « F » avec le pouce et l'index. L'arme est déverrouillée et prête au tir. En position déverrouillée « F », le poussoir de sûreté est tourné vers le levier de culasse.

ATTENTION :

Danger de mort ! Respecter impérativement les consignes générales de sécurité.

4.5. Déverrouillage de l'arme (voir fig. 4.5.)

La carabine Mauser 12 peut s'ouvrir en mode verrouillé (en position médiane) ainsi qu'en mode déverrouillé (en position « F »). Basculez le levier de culasse vers le haut et ramenez la culasse vers l'arrière.

4.6. Désarmement du percuteur (voir fig. 4.6.)

Lorsque l'arme se trouve sur la position médiane (« point blanc au milieu ») assurez-vous qu'elle est déchargée et qu'aucune cartouche ne se trouve dans la culasse ni dans le chargeur. Placez le poussoir de sûreté sur la position déverrouillée « F ». Ouvrez la culasse et tirez le verrou complètement vers l'arrière. Tenez l'arme par la poignée et actionnez la queue de détente avec l'index droit et maintenez la position. Repoussez la queue de détente vers l'avant et verrouillez la carabine Mauser 12.

ATTENTION :

Ne désarmez jamais la percussion lorsqu'une cartouche se trouve dans la chambre à cartouches.

5. Chargement de l'arme

Vous pouvez charger la carabine Mauser 12 de deux façons différentes :

5.1. Chargement de l'arme lorsque le chargeur est retiré (voir fig. 5.1.)

- Placez le poussoir de sûreté sur la position médiane (« point blanc au milieu »).
- Ouvrez la culasse.
- Appuyez sur le verrou du chargeur situé sous la boîte de culasse et retirer le chargeur ainsi éjecté.
- Placez les cartouches les unes après les autres sur le chargeur et poussez-les vers le bas pour les introduire dans le chargeur.
- Insérez le chargeur dans son logement jusqu'à ce que le verrou s'enclenche de manière audible.
- Repoussez la culasse complètement vers l'avant et verrouillez-la. L'arme est chargée.
- Verrouillez immédiatement l'arme lorsque vous ne vous apprêtez pas à tirer sur-le-champ.

5.2. Chargement de l'arme lorsque le chargeur est inséré (voir fig. 5.2.)

- Placez le poussoir de sûreté sur la position médiane (« point blanc au milieu »).
- Ouvrez la culasse.
- Placez les cartouches les unes après les autres sur le chargeur et poussez-les vers le bas pour les introduire dans le chargeur.
- Repoussez la culasse complètement vers l'avant et verrouillez-la. L'arme est chargée.
- Verrouillez immédiatement l'arme lorsque vous ne vous apprêtez pas à tirer sur-le-champ.

5.3. Capacité du chargeur :

La description du type ainsi que les calibres à employer avec ce chargeur sont indiqués sur la paroi latérale du chargeur.

Capacité du chargeur :

Chargeur	Calibre	Capacité
A	7 mm Rem. Mag. .300 Win. Mag. .338 Win. Mag	4 cartouches
B	7x64 .270 Win. .30-06 Spring. 9,3x62	5 cartouches
C	6,5x55 SE 8x57 IS	5 cartouches
D	.243 Win. .308 Win.	5 cartouches
E	.22-250 Rem.	5 cartouches

6. Tir

- Déverrouillez l'arme chargée en poussant le poussoir de sûreté en avant sur la position déverrouillée « F ».
- Visez la cible et tirez.
- Répétition (rechargement) Avec le levier de culasse, basculez la culasse vers le haut et ramenez-la vers l'arrière jusqu'en butée. Repoussez la culasse complètement vers l'avant et verrouillez-la.

IMPORTANT :

Si le levier de culasse n'est pas poussé vers le bas jusqu'en butée, la cartouche ne peut être tirée pour des raisons de sécurité.

ATTENTION :

Déverrouillez toujours votre arme au dernier moment avant le tir. Aussi longtemps que le poussoir de sûreté se trouve en position déverrouillée « F », le percuteur s'arme automatiquement à chaque répétition. Si vous ne souhaitez pas continuer à tirer, vous devez immédiatement verrouiller l'arme en poussant le poussoir de sûreté sur la position de sûreté (« point blanc à l'avant »).

7. Déchargement de l'arme (voir fig. 7.)

- Amenez l'arme en position médiane comme décrit au point 4.3.
- Retirez le chargeur (3.2.).
- Ouvrez la culasse comme décrit au point 4.5. La cartouche est alors simultanément extraite du canon et éjectée.
- Retirez les cartouches restantes du chargeur.

8. Détente directe

La carabine Mauser 12 dispose d'une détente directe très sèche ayant un poids de détente de 950 g environ.

ATTENTION :

Procédez régulièrement au contrôle de la mobilité de la queue de détente sur l'arme déchargée et verrouillée (c'est-à-dire en position de sûreté « point blanc à l'avant »). Des résidus d'huile ou des salissures peuvent altérer le fonctionnement de la queue de détente et engendrer des dysfonctionnements.

9. Visée ouverte

Selon le modèle, la carabine Mauser 12 peut être équipée en option d'une visée ouverte. Le guidon et la hausse sont réglables.

9.1. Guidon (voir fig. 9.1.)

Le point d'impact du tir peut être réglé verticalement au niveau du guidon.

En tournant la vis du guidon dans le sens inverse des aiguilles d'une montre (à l'aide de la clé six pans SW 1.3 contenue dans la livraison), le point d'impact est décalé vers le bas. En tournant dans le sens des aiguilles d'une montre, celui-ci est décalé vers le haut.

9.2. Hausse (voir fig. 9.2.)

Le point d'impact du tir peut être réglé horizontalement au niveau de la hausse. Si celui-ci doit être décalé vers la gauche, vous devez d'abord desserrer la vis de droite à l'aide de la clé six pans (SW 1.3) contenue dans la livraison, puis resserrer la vis située à gauche. Par là, la plaque de hausse se déplace vers la gauche. Si vous souhaitez décaler le point d'impact vers la droite, procédez à la manipulation inverse.

10. Montage de la lunette de tir (voir fig. 10.)

La carabine Mauser 12 est munie de quatre perçages sur le boîtier de culasse qui sont placés de manière analogue que sur la Mauser 98 et destinés au montage de toutes les lunettes de tirs courantes. Le montage de la lunette de tir doit impérativement être effectué par un revendeur Mauser spécialisé.

ATTENTION :

Le montage de la lunette de tir doit impérativement être effectué par un revendeur Mauser spécialisé.

11. Entretien et maintenance

Pour l'entretien des armes, n'utilisez que des produits prévus à cet effet.

Généralités relatives au canon :

Les canons des armes Mauser sont fabriqués à partir d'acier thermo-traité de grande qualité répondant aux plus grandes exigences en matière de pureté, homogénéité et caractéristiques mécaniques et tout particulièrement en matière de dynamique de pointe. La qualité des matériaux est surveillée et documentée par le biais de contrôles qualité permanents tout au long de la fabrication.

Canon (extérieur) :

La surface extérieure du canon est traitée par perlage céramique et brunie, ce qui lui confère une résistance exemplaire aux rayures et, sous condition d'un entretien correct, une bonne résistance à la corrosion. Une protection à 100 % contre la corrosion ne peut toutefois être garantie. Nous vous conseillons de conserver cette surface propre et de l'enduire régulièrement d'un léger film d'huile pour armes adaptée. Lorsque la canon a été exposé à l'humidité ou rangé dans un étui de protection en matière synthétique, il est particulièrement important de le sécher à l'aide d'un chiffon et d'appliquer une légère couche d'huile comme mentionné ci-dessus.

Canon (intérieur) :

La surface intérieure du canon est dispose ainsi de très bonnes caractéristiques. La surface lisse améliore la protection contre la corrosion mais ne remplace pas un nettoyage et un entretien soigneux. Nous vous recommandons vivement de retirer le film huileux de la chambre et du canon avant utilisation et de les sécher à

l'aide d'un chiffon afin d'éviter toute déviation du point d'impact. Après l'utilisation de l'arme, vous devez nettoyer et protéger le canon contre l'humidité provenant des résidus de poudre dans la chambre et le canon. Une attention toute particulière est requise pour la chambre. En effet, par l'intermédiaire de la manipulation des cartouches, il se peut que des dépôts de sueur parviennent dans la chambre et développent une action corrosive. En cas d'un dépôt important de résidus de poudre, un nettoyage chimique du canon est recommandé. Après la réalisation d'un nettoyage chimique, vous devez sécher le canon et surtout la chambre à l'aide d'un chiffon et les huiler légèrement.

ATTENTION :

Ne stockez en aucun cas l'arme avec la bouche obstruée par de l'adhésif ou une protection de bouche.

ATTENTION :

Respectez impérativement les instructions et les mises en garde du fabricant des produits d'entretien.

Pièces métalliques :

Veillez toujours à la propreté de toutes les pièces métalliques et lubrifiez-les légèrement.

IMPORTANT :

L'huile pour crosses n'est pas adaptée pour l'entretien des pièces métalliques !

Chargeur amovible :

Gardez toujours le chargeur amovible propre et exempt de tout corps étranger.

Crosses:

Toutes les crosses en bois de Mauser ont une finition en poncé-huilé. Nous recommandons un traitement régulier avec des produits d'entretien pour crosses disponibles dans le commerce.

IMPORTANT :

L'huile pour armes n'est pas adaptée pour l'entretien de la crosse !

Optique :

Veillez consulter les conseils d'entretien du fabricant de l'optique.

ATTENTION :

Lors de l'entretien des armes de chasse vous devez être particulièrement attentif à ce que l'huile ou la graisse employées ne pénètrent pas dans le mécanisme de détente et de percussion. Dans certaines circonstances, les huiles et graisses peuvent se résinifier (durcir) et par là, entraîner de dangereux dysfonctionnements. Avant chaque saison ou voyage de chasse, faites contrôler votre arme par votre revendeur. Chaque arme est un équipement technique complexe nécessitant un contrôle régulier.

12. Conditions de la garantie

1. Garantie du fabricant

La garantie de la société Mauser Jagdwaffen GmbH est accordée en plus des droits à la garantie légale du revendeur. Ceci sous la condition que la carte relative à l'arme ci-jointe parvienne dûment complétée à la société Mauser Jagdwaffen GmbH dans les dix jours suivant la date d'achat. La garantie n'est accordée qu'au premier acquéreur, domicilié dans le pays où l'arme a été achetée.

La garantie couvre uniquement les pièces métalliques et plastiques de l'arme mais non les montages de lunettes de tir ni l'optique de visée. Les parties en bois de l'arme nécessitent un soin particulier et sont sujettes à une altération naturelle du fait de leur état de produit naturel. Les parties en bois sont donc exclues de cette garantie.

La durée de la garantie est de dix ans prenant effet à la date d'achat et la garantie englobe tous les défauts et dommages de l'arme (pièces métalliques et plastiques) pouvant être manifestement imputables à un défaut des matériaux ou de fabrication. Dans ces conditions, le fabricant prendra en charge les frais de matériel et de main d'œuvre. Pour l'exécution des travaux entrant dans le cadre de la garantie, l'arme devra être retournée au revendeur agréé ou à l'entreprise de production d'Istny.

Les risques et les frais de transport aller et retour de l'arme sont à la charge du client. La prestation de garantie sera exécutée à la discrétion du fabricant soit par une réparation ou par le remplacement des pièces défectueuses. Les pièces remplacées deviennent la propriété du fabricant.

2. Garantie de performance au tir

La précision de tir d'une arme dépend de nombreux facteurs. Le facteur déterminant est la munition. Tous les canons n'assurent pas les mêmes performances de tir avec chaque munition. Il est possible d'obtenir des différences de performance considérables. L'optique de visée et son montage sont également significatifs. La parallaxe, une visée mal serrée ou mal réglée ou un mauvais montage sont des causes fréquentes de performances du tir insuffisantes. Pour ces raisons, vous ne devriez utiliser que des lunettes de marque, montées par un spécialiste, et choisir une munition adaptée à votre arme, en essayant plusieurs types de munition. Des munitions de même marque et présentant des caractéristiques identiques peuvent présenter une performance de tir et une mise au point différentes en fonction de leur fabrication et de l'arme utilisée. Lorsque les munitions, l'optique de visée

et son montage sont parfaitement choisis et exécutés, nous garantissons une excellente performance de tir de nos armes. Toute réclamation relative à la performance de tir doit nous être soumise par écrit dans les 20 jours suivant la date d'achat de l'arme.

Nous nous réservons le droit de faire examiner l'arme par un institut indépendant (DEVA ou organisme national d'épreuve). Toutefois, si cet institut confirme une performance de tir excellente, nous serons en droit d'exiger du client le remboursement des frais occasionnés.

3. Étendue de la garantie

L'application de la garantie ne saurait avoir pour effet un prolongement ou un renouvellement de la période de garantie, ni pour l'arme, ni pour les pièces de rechange montées. La période de garantie des pièces de rechange montées prend fin avec la période de garantie de l'arme elle-même.

4. Exclusion de garantie

La garantie est exclue dans les cas suivants :

- Dommages résultant d'une usure normale, du non-respect de la notice d'utilisation, d'une utilisation ou d'un maniement non conformes ainsi que si l'arme présente des traces de dégradations mécaniques de quelque nature que ce soit.
- Dommages dus à un emploi démesuré de la force ou à l'influence de l'environnement.

- Réparations, usinage ou modifications de l'arme par des tiers.
- Utilisation de munitions rechargées ou non autorisées par la CIP.
- Réalisation d'un brunissage par des tiers.

La garantie ne couvre pas les dispositifs de visée optique ni les montages de lunettes de visée de fabricants autres que Mauser Jagdwaffen GmbH. Des droits étendus voire d'autres droits, notamment ceux qui visent la compensation de dommages indirects (dommages survenus autrement que par l'arme) sont exclus dans la mesure où une responsabilité n'est pas imposée par la loi.

Denominación de las piezas

- | | | | |
|---|---|----|--|
| 1 | Cañón con carcasa | 7 | Cargador |
| 2 | Cerrojo con seguro de 3 posiciones | 8 | Gatillo directo |
| 3 | Culata | 9 | Punto de mira |
| 4 | Marco del cargador con guardamontes | 10 | Alza |
| 5 | Tornillo de unión de la culata
(detrás) | 11 | Base para bípode (opcional) |
| 6 | Tornillo de unión de la culata
(delante) | 12 | Anillas portafusil delantero y trasero |

Índice

	Denominación de las piezas	40
	Reglas generales de seguridad	42
1	Meter y sacar el cerrojo.....	44
2	Montar y desmontar el cerrojo	44
3	Poner y quitar el cargador	44
4	Seguro.....	45
5	Cargar el arma	46
6.	Disparo	47
7	Descargar el arma	47
8	Gatillo directo	47
9	Mira abierta	47
10	Montaje del visor.....	47
11	Conservación y mantenimiento	48
12	Condiciones de garantía	49

Reglas generales de seguridad

Su nuevo rifle de repetición Mauser modelo 12 se distingue de otros rifles de repetición por sus características particulares de construcción. La seguridad aumentada de su arma Mauser no le exime de ningún modo de manipularla con el cuidado necesario y cumpliendo la legislación vigente en esta materia. Compruebe en primer lugar que dispone del manual de instrucciones correcto: la denominación del modelo Mauser 12 y el calibre se encuentran en la parte trasera del lado izquierdo del cañón.

ATENCIÓN:

Antes de usar el arma, es obligatorio leer completamente este manual de instrucciones. Entregue el arma a terceros solo junto a este manual de instrucciones.

Solicite al armero que le explique exactamente el arma de forma complementaria a la lectura de este manual de instrucciones y que le indique cómo se usa.

Reglas generales de seguridad para la manipulación de armas

- Mantenga el arma y la munición fuera del alcance de personas no autorizadas.
- Guarde siempre el arma y la munición separadas y bajo llave y fuera del alcance de personas no autorizadas.
- Cumpla la legislación vigente en materia de posesión y almacenamiento de armas de fuego y munición.
- Familiarícese a fondo con la manipulación de su arma y practique todas las funciones y pasos con el arma descargada.
- Considere que todas las armas están cargadas y listas para disparar hasta que haya comprobado lo contrario abriendo el cerrojo y mirando en la recámara (cañón). Las armas descargadas deben manipularse igual que las que están cargadas.
- Independientemente de lo que esté haciendo, dirija la boca del cañón siempre hacia un lugar donde no pueda lesionar a nadie ni causar daños materiales.
- Antes de cargar el arma asegúrese de que no haya restos de aceite u otros cuerpos extraños en la recámara o en el interior del cañón. Los restos de aceite en la recámara o el cañón pueden ser causa de desviaciones importantes del punto de impacto. Los objetos extraños en el cañón (por ejemplo, agua, nieve, tierra) pueden causar su estallido y provocar lesiones de gravedad en el tirador o en personas que se encuentren en las cercanías.

Asegúrese de que no entren cuerpos extraños en el cañón cuando utilice el arma.

- Utilice exclusivamente munición que cumpla los requisitos de la norma CIP, especialmente en lo relativo a la presión máxima de gas de uso, P_{max} . Todas las armas Mauser han sido verificadas por el Banco Oficial de Pruebas conforme a los requisitos de la Ley de Tiro y del Reglamento de Tiro con una presión de gas de tiro que supera como mínimo en un 30 % la presión máxima admisible, P_{max} . Si las presiones de gas de la munición empleada supera esta presión de gas, no se garantiza la seguridad del tirador o de terceras personas. La munición recargada puede dañar el arma y causar heridas graves.
- No cargue el arma hasta que la vaya a usar.
- No quite el seguro del arma hasta justo antes de dispararla. Al quitar el seguro apunte con el cañón hacia una dirección que no suponga un peligro.
- Antes de cada disparo compruebe el terreno que se encuentra delante y detrás suyo.
- Apunte solo a objetivos que haya identificado claramente.
- Ponga el dedo en el gatillo solo cuando vaya a disparar.
- Dispare solo cuando el arma esté correctamente acerrojada.
- Si un cartucho falla, no abra el cerrojo hasta que hayan transcurrido 60 segundos. De esta forma, se evitan posibles combustiones posteriores.
- Cuando dispare, utilice protecciones para los oídos y los ojos.

Descargue el arma en las siguientes situaciones:

- Antes de salvar obstáculos.
- Antes de subir o bajar a puestos de tiro.
- Antes de entrar en edificios.
- Antes de subir a vehículos.
- Antes de entrar en poblaciones.
- También en caso de depositar el arma o dejarla a cargo de alguien.

1. Meter y sacar el cerrojo

1.1. Meter el cerrojo (véase fig. 1.1.)

Introduzca el cerrojo detrás de la carcasa. Presione hacia abajo el botón de retención del lado izquierdo y empuje el cerrojo hacia adelante. Gire el cerrojo de forma que el botón de retención vuelva a la posición de salida.

1.2. Sacar el cerrojo (véase fig. 1.2.)

- Ponga en la posición central (“punto central blanco”) el seguro de tres posiciones y gire el cerrojo hacia arriba.
- Tire hacia atrás del todo del cerrojo abierto.
- Presione hacia abajo el botón de retención con la mano izquierda y sosténgalo ahí. A la vez, extraiga el cerrojo con la otra mano.

ATENCIÓN:

Al montar el arma asegúrese de siempre que el cargador sea del calibre correcto.

2. Montar y desmontar el cerrojo

2.1. Desmontar el cerrojo (véase fig. 2.1.)

- Ponga el seguro de 3 posiciones en la posición central (“punto blanco central”).
- Saque el cerrojo (1.2.).
- Para desmontar el cerrojo, mantenga presionado el pasador que sobresale en el lado izquierdo del cerrojo y gírelo (a la derecha) aproximadamente 4 mm por encima de la muesca del acero en dirección al percutor. El grupo del percutor se puede retirar hacia atrás.

2.2. Montar el cerrojo (véase fig. 2.1.)

Introduzca el grupo del percutor en el cerrojo, mantenga presionado el pasador y el cierre sobre la muesca del acero (nariz) mirando en dirección contraria al percutor (hacia la izquierda), de forma que el grupo del percutor encastre en el cerrojo. Compruebe que el cierre esté bien encajado en el cerrojo.

ATENCIÓN:

Si el grupo del percutor está desmontado, no está permitido quitar el seguro de la posición central.

IMPORTANTE:

Quite el grupo del percutor solo para la limpieza, véase 11. Conservación y mantenimiento

3. Poner y quitar el cargador

3.1. Poner el cargador (véase fig. 3.1.)

Introduzca el cargador en el alojamiento hasta que se oiga como encastar el cabezal del cargador.

3.2. Quitar el cargador (véase fig. 3.2.)

Presione el botón del cargador en la parte inferior de la báscula y retire el cargador que salta.

4. Seguro

4.1. Sistema de seguro de 3 posiciones

El sistema de seguro del rifle de repetición Mauser 12 se basa en la aguja del percutor asegurada. El Mauser 12 está equipado con un seguro de aleta de 3 posiciones. Con la palanca del seguro se activa o desactiva la aguja percutora. Al repetir, el Mauser 12 permanece amartillado. En la posición

de seguro (“punto blanco delantero”), se bloquea simultáneamente el percutor y el cerrojo para evitar aperturas no intencionadas del cerrojo al empuñar el arma.

ATENCIÓN:

Al quitar y poner el seguro, no toque el gatillo en ningún caso. Hacerlo causaría que el arma se dispare.

4.2. Seguro puesto (véase fig. 4.2.)

Estando el seguro puesto (“punto blanco delantero”), la palanca del seguro mira hacia adelante y queda alineada con el percutor. El arma no puede dispararse, el cerrojo no se puede abrir.

4.3. Posición central (véase fig. 4.3.)

Con el pulgar y el índice, desplace la palanca del seguro a la posición central (“punto blanco central”). El arma está en la posición central (“punto blanco central”), que permite abrir el cerrojo estando asegurada.

4.4. Seguro quitado (véase fig. 4.4.)

Con el pulgar y el índice, desplace la palanca del seguro a la posición de seguro quitado (“F”). El arma tiene el seguro quitado y puede dispararse. Estando el seguro quitado (“F”), la palanca del seguro mira hacia la palanca del cerrojo.

ATENCIÓN:

¡Peligro de muerte! Cumpla en todo momento las reglas generales de seguridad.

4.5. Abrir el arma (véase fig. 4.5.)

El Mauser 12 se puede abrir estando asegurada en la posición central y estando quitado el seguro en la posición (“F”). Gire el cerrojo hacia arriba y hacia atrás.

4.6. Desamartillar el arma (véase fig. 4.6.)

Con el seguro en posición central (“punto blanco y central”), asegúrese de que el arma está descargada y que no hay cartuchos en la recámara o el cargador. Desplace la palanca del seguro a la posición de seguro quitado (“F”). Abra el cerrojo y tire del cierre hacia atrás del todo. Sujete el arma por el pistolet, accione el gatillo con el índice derecho y manténgalo apretado. Empuje hacia delante el cerrojo y cierre el Mauser 12.

ATENCIÓN:

Nunca desamartille el arma cuando haya cartuchos en la recámara.

5. Cargar el arma

El Mauser 12 se puede cargar de dos maneras diferentes:

5.1. Cargar el arma con el cargador extraído (véase fig. 5.1.)

- Coloque la palanca del seguro en la posición central (“punto blanco central”).
- Abra el cerrojo.
- Presione el botón del cargador en la parte inferior de la báscula y retire el cargador que salta.
- Coloque sucesivamente los cartuchos en el cargador y presiónelos hacia abajo.
- Introduzca el cargador en el alojamiento hasta que se oiga como encastra.
- Empuje el cerrojo del todo hacia delante y ciérrelo. El arma está cargada.
- Vuelva a asegurar el arma inmediatamente cuando no vaya a disparar.

5.2. Cargar el arma con el cargador puesto (véase fig. 5.2.)

- Coloque la palanca del seguro en la posición central (“punto blanco central”).
- Abra el cerrojo.
- Coloque sucesivamente los cartuchos en el cargador y presiónelos hacia abajo.
- Empuje el cerrojo del todo hacia delante y ciérrelo. El arma está cargada.
- Vuelva a asegurar el arma inmediatamente cuando no vaya a disparar.

5.3. Capacidad de los cargadores:

La denominación de tipos, así como los calibres usados en este cargador figuran en un lado de la pared del cargador.

Capacidad de los cargadores:

Cargador	Calibre	Capacidad
A	7 mm Rem. Mag. .300 Win. Mag. .338 Win. Mag.	4 cartuchos
B	7x64 .270 Win. .30-06 Spring. 9,3x62	5 cartuchos
C	6,5x55 SE 8x57 IS	5 cartuchos
D	.243 Win. .308 Win.	5 cartuchos
E	.22-250 Rem.	5 cartuchos

6. Disparo

- Quite el seguro del arma cargada desplazando la palanca del seguro hacia delante a la posición (“F”).
- Apunte y dispare.
- Repetir (volver a cargar): Gire el cerrojo hacia arriba y retráigalo hasta el tope. Vuelva a empujar el cerrojo del todo hacia delante y ciérrelo.

IMPORTANTE:

Si no se gira la palanca de cerrojo hasta el tope el rifle no dispara por motivos de seguridad.

ATENCIÓN:

Nunca quite el seguro del arma hasta inmediatamente antes de disparar. Mientras la palanca del seguro esté en la posición de seguro quitado (“F”), el cerrojo amartilla el arma automáticamente para cada repetición. Cuando no vaya a seguir disparando, vuelva a poner inmediatamente el seguro llevando la palanca del seguro a la posición asegurada (“punto blanco delantero”).

7. Descargar el arma (véase fig. 7.)

- Poner el arma en la posición central como se describe en 4.3.
- Quite el cargador (3.2.).
- Abra el cerrojo como se describe en 4.5. A la vez, el cartucho sale del cañón y se expulsa.
- Retire los cartuchos que quedan en el cargador.

8. Gatillo directo

El Mauser 12 dispone de un gatillo directo seco con un peso de aproximadamente 950 g.

ATENCIÓN:

Con el arma descargada y asegurada (“punto blanco delantero”), compruebe con regularidad que el gatillo se mueva correctamente. Aceite seco y/o suciedad puede perjudicar el funcionamiento del gatillo y causar fallos.

9. Mira abierta

El Mauser 12 puede estar equipada opcionalmente con miras abiertas. El alza y el punto de mira se pueden ajustar.

9.1. Punto de mira (véase fig. 9.1.)

La posición del impacto del disparo se puede ajustar verticalmente en el punto de mira. Girando el tornillo del punto de mira en el sentido contrario a las agujas del reloj (con la llave Allen adjunta) (de 1,3) se modifica la posición del impacto hacia abajo. Girándolo en el sentido de las agujas del reloj, se desplaza hacia arriba.

9.2. Alzas (véase fig. 9.2.)

La posición del impacto del disparo se puede ajustar horizontalmente en el alza. Si debe desplazarse a la izquierda, es necesario soltar primero el tornillo con la llave Allen adjunta (de 1,3) y, a continuación, apretar el

tornillo izquierdo. De esta forma, la hoja del alza se desplaza a la izquierda. Procediendo de forma inversa se desplaza la posición del impacto a la derecha.

10. Montaje del visor (véase fig. 10.)

El Mauser 12 dispone de cuatro orificios en el cañón que están dispuestos de forma análoga al M98 y que están preparados para todos los montajes de visor convencionales. Solo los distribuidores de Mauser tienen permitido montar visores.

ATENCIÓN:

Solo distribuidores oficiales de Mauser tienen permitido realizar el montaje del visor telescópico.

11. Conservación y mantenimiento

Solo deben emplearse para la conservación del arma productos que estén destinadas para ello.

Generalidades sobre el cañón:

Los cañones de rifles Mauser están fabricados de acero de alta calidad que cumplen los más altos requisitos en lo relativo a la pureza, homogeneidad y características mecánicas, especialmente en el área altamente dinámica. La calidad del material se controla y registra en actas durante verificaciones en la fábrica y controles de calidad continuos.

Parte exterior de los cañones:

La superficie de los cañones tiene acabado cerámico y está bruñida, lo cual garantiza una excepcional resistencia a los arañazos y, si se conserva de forma adecuada, una resistencia a la corrosión alta. Sin embargo, no se garantiza una protección al 100% contra la corrosión. Recomendamos mantener la superficie limpia y aplicar con regularidad una fina capa protectora de aceite para armas adecuado. Especialmente si se ha mojado el cañón o si ha sudado en la funda sintética, hay que secarlo con un paño y, como se describe más arriba, aplicar un poco de aceite.

Parte interior de los cañones:

La superficie interior del cañón tiene una alta calidad. La superficie lisa mejora la protección contra la corrosión, pero no exime en ningún caso de una limpieza y conservación correctas. Recomendamos encarecidamente quitar el aceite de la recámara y el cañón antes de usar el arma y secarlos con un paño para evitar que los tiros se desvíen. Después de usar el arma, debe limpi-

arse el cañón y aplicar el tratamiento de conservación, ya que los restos de pólvora en la recámara y el cañón acumulan humedad. Hay que prestar especial atención a la recámara, ya que a través de los cartuchos puede llegar a esta sudor de las manos, que tiene efectos agresivos y puede ser causa de corrosión.

En caso de que los sedimentos de pólvora y cobre sean grandes, se recomienda una limpieza química del cañón. Después de realizar la limpieza química, hay que secar con un paño el cañón y la recámara y aplicar una ligera capa de aceite.

ATENCIÓN:

Nunca guarde el arma con la boca del cañón tapada o cerrada por un embellecedor.

ATENCIÓN:

Tenga siempre en cuenta las instrucciones y advertencias del fabricante de los productos de conservación.

Piezas de metal:

Mantenga todas las piezas de metal del arma limpias y con una fina capa de aceite.

IMPORTANTE:

El aceite de la culata no es adecuado para conservar piezas de metal.

Cargador intercambiable:

Mantenga siempre el cargador intercambiable y el gatillo limpios y sin presencia de objetos extraños.

Culata:

Todas las culatas de madera de armas de caza Mauser llevan aceite de culatas. Recomendamos que aplique con regularidad productos de conservación de culatas.

IMPORTANTE:

El aceite del arma no es adecuado para conservar la culata.

ATENCIÓN:

Véanse las instrucciones de conservación del fabricante de los visores.

ATENCIÓN:

Al conservar armas de caza debe asegurarse en todo momento que no entre aceite ni grasa en el sistema del gatillo y cerrojo. En determinadas circunstancias, los aceites y grasas se pueden secar (endurecerse) y, de esta forma, causar fallos de funcionamiento peligrosos. Antes de que empiece la temporada de caza o de irse de viaje de caza, pida a su distribuidor de armas que compruebe su arma. Las armas son mecanismos con requisitos de control periódico.

12. Condiciones de garantía

1. Garantía del fabricante

Las prestaciones de la garantía de Mauser Jagdwaffen GmbH son adicionales a las que establece la legislación al respecto, siempre que se cumpla el requisito de presentar la tarjeta del arma adjunta debidamente cumplimentada en el plazo de diez días tras la fecha de compra en Mauser Jagdwaffen GmbH. Las prestaciones de la garantía son para el primer comprador con residencia en el país donde se ha realizado la compra.

La garantía cubre exclusivamente las piezas de metal y plástico del arma, y no sus monturas y visores. Las partes de madera del arma requieren un cuidado especial y, como producto natural, están sometidas a cambios naturales. Las partes de madera no están cubiertas por la garantía.

El periodo de garantía es de diez años, empieza con la fecha de compra y abarca todas las deficiencias y daños del arma (de las piezas de metal y

de plástico) que puedan demostrarse como fallos de material o de fabricación. Dentro de este marco, el fabricante asume los gastos de material y de mano de obra. Para la ejecución de los trabajos de garantía, debe entregar el arma a su distribuidor autorizado o al fabricante en Isny.

El cliente se hace cargo del riesgo del envío y de la devolución y de sus costes. La garantía cubre la reparación o la sustitución de la pieza defectuosa, según decida el fabricante. Las piezas reemplazadas serán propiedad del fabricante.

2. Garantía sobre la eficacia de disparo

La precisión de disparo de un arma depende de muchos factores. El factor más importante es la munición. No todos los cañones disparan igual todas las clases de munición, sino que pueden darse diferencias notables. El visor y su montaje son también importantes. El paralaje, las retículas flojas, los defectos de ajuste de las retículas y un montaje defectuoso son las causas más comunes de la falta de precisión. Por esta razón, debería solicitar a armeros que monten sus miras telescópicas y determinar la munición adecuada probando diferentes tipos. La munición del mismo fabricante y con la misma elaboración puede tener una eficacia diferente y una posición del impacto distinta si el lote o el arma son diferentes. Con una munición, sistema de miras y montaje seleccionados de forma óptima, garantizamos que la eficacia de tiro de su arma es óptima. Las reclamaciones relativas a la eficacia de tiro deben realizarse por escrito en el plazo de 20 días desde la fecha de compra. Nos reservamos el derecho de entregar el arma a una institución independiente para su comprobación (DEVA o el Banco de

Pruebas estatal). Si se confirmase que la eficacia de tiro es excelente, nos reservamos el derecho de reclamar los costes ocasionados al cliente.

3. Duración de la garantía

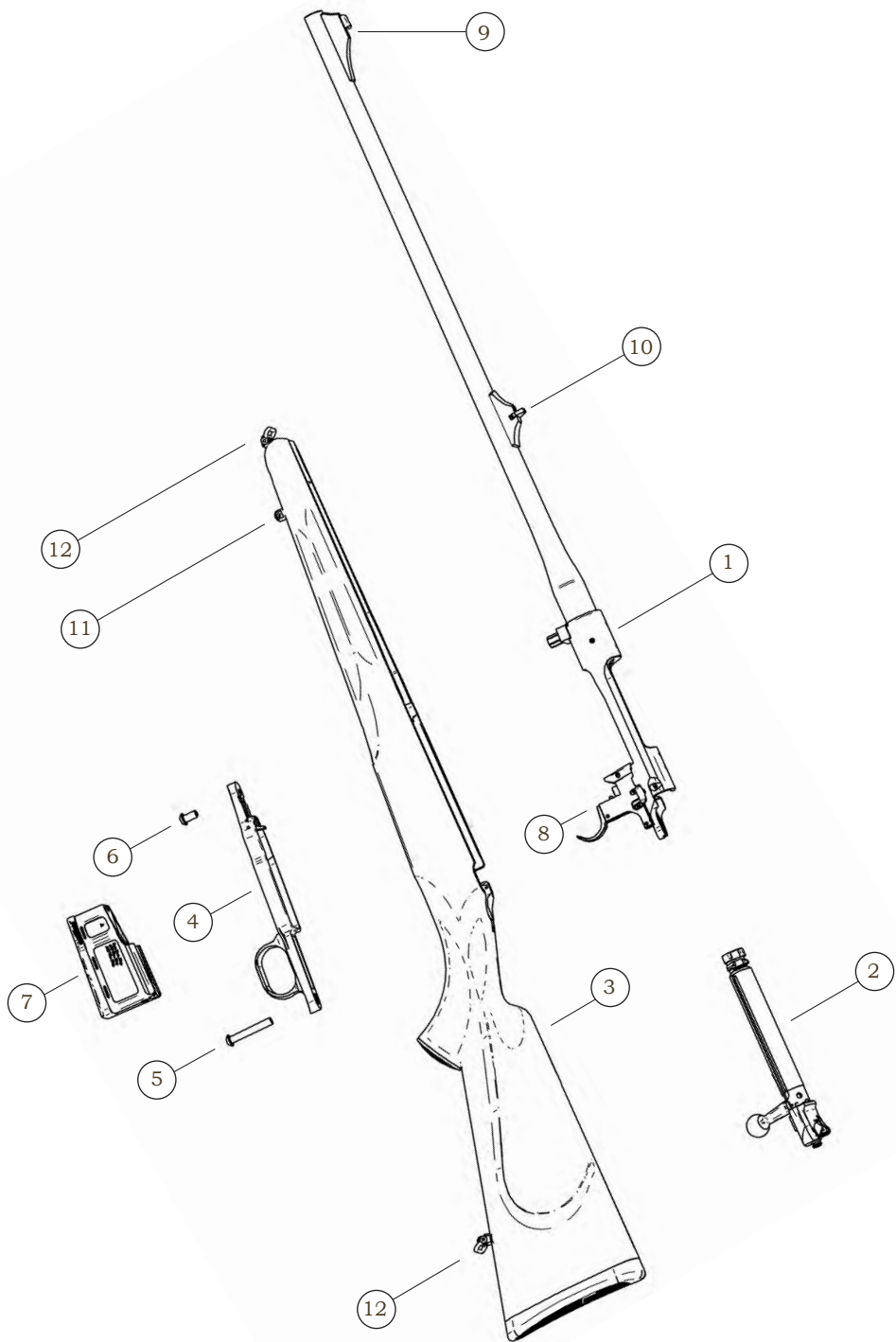
Las prestaciones de garantía no suponen que se amplíe o renueve el plazo de garantía para el arma ni para los recambios montados. El plazo de garantía de los recambios montados termina con la finalización del plazo de garantía del arma.

4. Exclusión de la garantía

Quedan excluidos de la garantía:

- Daños que sean consecuencia del desgaste normal, de no haber cumplido lo indicado en el manual de instrucciones o de uso o manipulación no adecuada, así como que el arma presente daños mecánicos de cualquier tipo.
- Daños debidos a fuerzas mayores o a efectos de la climatología.
- Reparaciones, modificaciones o cambios en el arma por parte de terceros.
- Uso de munición recargada o no homologada por CIP.
- Bruñido por parte de terceros.

La garantía no cubre las miras de fabricantes distintos a Mauser Jagdwaffen GmbH. Reclamaciones que vayan más allá u otras reclamaciones, especialmente las que se refieren a daños causados fuera del arma (daños consiguientes), están excluidos, a no ser que la legislación disponga que existe obligatoriamente responsabilidad.



Обозначение основных частей

- | | |
|---|--|
| 1 Ствол и ствольная коробка | 8 Спуск |
| 2 Затвор, рукоятка затвора и трёхпозиционный предохранитель | 9 Мушка |
| 3 Ложа | 10 Целик |
| 4 Магази́нная ра́мка со спусковой скобой | 11 Адаптер для сошек (опционально) |
| 5 Задний винт крепления ложи | 12 Передняя и задняя антабка для ремня |
| 6 Передний винт крепления ложи | |
| 7 Магази́н | |

Содержание

Обозначение основных частей	52
Правила безопасности	54
1 становка и извлечение затвора	56
2 Установка и извлечение замочка	56
3 Установка и извлечение магазина	56
4 Предохранитель и блокировка затвора	57
5 Заряжание карабина	58
6. Стрельба и перезарядка	58
7 Разряжание карабина	59
8 Спуск	59
9 Открытые прицельные приспособления	59
10 Установка оптического прицела	59
11 Уход за оружием	60
12 Гарантийные условия	61

Правила безопасности

Ваш новый карабин Mauser модель 12 отличается своими конструктивными особенностями от других карабинов. Повышенный уровень безопасности Вашего карабина Mauser не должен служить поводом легкомысленного обращения с этим оружием или пренебрежения техникой безопасности и законами об оружии в Вашей стране. В первую очередь проверьте наличие правильного руководства по эксплуатации: обозначение 12 и калибр карабина находятся на задней левой части ствола.

ВНИМАНИЕ:

Необходимо прочитать эту инструкцию полностью перед первичным использованием карабина. Передавайте оружие только вместе с инструкцией.

Дополнительно к этому руководству по эксплуатации Ваш оружейник расскажет об устройстве нового карабина, а так же покажет и объяснит Вам как правильно обходится с ним.

Правила безопасного обращения с оружием

- Следите, чтобы оружие и патроны не попали в руки посторонних лиц.
- Храните оружие отдельно от патронов под замком, недоступно для посторонних.
- Соблюдайте законы об оружии регулирующие ношение и хранение оружия и патронов.
- Основательно ознакомьтесь со всеми функциями Вашего оружия и поупражняйтесь с незаряженным оружием до применения на практике.
- Исходите всегда из того, что оружие заряжено и готово к выстрелу, пока не убедитесь в противоположном, открыв затвор и проверив наличие патрона в патроннике. Обходитесь с незаряженным оружием так же осторожно, как и с заряженным.
- Всегда направляйте ствол в безопасное направление, в котором невозможно подвергнуть опасности посторонние лица или повредить что либо.
- Перед заряданием оружия проверьте, не находятся ли в стволе остатки масла или другие посторонние предметы. Остатки смазки в патроннике или канале ствола могут значительно повлиять на изменение средней точки попадания (СТП)! Попадание в канал ствола воды, снега, грязи и прочих посторонних предметов может привести при выстреле к разрыву ствола и тем самым к серьезному ранению стрелка и находящихся поблизости посторонних лиц!

- Пользуйтесь исключительно патронами, которые соответствуют требованиям СІР, в особенности относительно максимального давления газа P_{max} .
Каждый карабин фирмы Mauser проходит контрольный государственный отстрел в соответствии с немецкими законами об оружии, при котором используются патроны с максимальным давлением, которое на минимум 30% превосходит максимальное давление газа P_{max} . Если применяемые Вами патроны превосходят по своему рабочему давлению газов те, которые используются при государственном отстреле, фирма Mauser не может гарантировать безопасность стрелка и окружающих. То же самое действительно и для гильз, которые потеряли способность к обтюрации.
- Заряжайте Ваше оружие только непосредственно перед применением.
- Снимайте оружие с предохранителя только непосредственно перед выстрелом. При этом направляйте ствол в безопасное направление.
- Перед каждым выстрелом проверяйте местность до и после цели.
- Направляйте оружие только на ту цель, которую Вы однозначно опознали.
- Ложите палец на спусковой крючок, только если Вы собираетесь произвести выстрел.
- Стреляйте только при наличии пулеуловителя.

- При осечке открывайте затвор только по истечении одной минуты во избежание возможного взрыва патрона.
- Пользуйтесь наушниками и защитными очками во время стрельбы.

Обязательно разрядите оружие

- перед преодолением препятствий,
- перед подъёмом на вышку и её покиданием,
- прежде чем войти в помещение,
- прежде чем сесть в автомобиль,
- перед входом в населённый пункт,
- а так же, если Вы на время откладываете оружие или передаёте его в другие руки.

1. Установка и извлечение затвора

1.1. Установка затвора (см. рис. 1.1.)

Вставьте затвор сзади в ствольную коробку и нажмите на кнопку останова затвора на левой стороне ствольной коробки вниз, после чего задвиньте затвор до конца в ствольную коробку.

Поверните затвор так что бы кнопка останова затвора вернулась в прежнее положение.

1.2. Извлечение затвора (см. рис. 1.2.)

- Поставьте трёхпозиционный предохранитель на среднее положение (белая средняя точка) и поверните рукоятку затвора вверх.
- Откройте затвор и переместите его в крайнее заднее положение.
- Лево́й рукой нажмите кнопку останова затвора и держите её в нажатом положении. Одновременно вытяните затвор другой рукой.

ВНИМАНИЕ:

Во время сборки следите за тем, что бы номер затвора (нанесённый под рукояткой затвора) совпадал с номером на ствольной коробке. Так же следите затем чтобы применяемый магазин соответствовал калибру.

2. Установка и извлечение замочка

2.1. Извлечение замочка (см. рис. 2.1.)

- Поставьте трёхпозиционный предохранитель на среднее положение (белая средняя точка).

- Извлеките затвор (1.2.).

- Для извлечения замочка следует утопить выступающий штифт на левой стороне замочка и повернуть вправо на 4 мм через выступ в сторону рукоятки затвора. Замочек можно вытянуть назад (отсоединить от затвора).

2.2. Установка замочка (см. рис. 2.1.)

Вставьте замочек в затвор. Придерживайте штифт нажатым и поверните замочек влево от рукоятки затвора до тех пор пока замочек не защёлкнется на затворе. Проверьте сцепление замочка с затвором.

ВНИМАНИЕ:

При извлечённом замочке ни в коем случае не переводите предохранитель из среднего положения.

УЧТИТЕ:

Извлекайте замочек только для чистки (см. пункт 11).

3. Установка и извлечение магазина

3.1. Установка магазина (см. рис. 3.1.)

Вставьте магазин снизу в приёмник магазина, пока он не защёлкнется.

3.2. Извлечение магазина (см. рис. 3.2.)

Нажмите на кнопку магазина и извлеките выщёлкнутый магазин.

4. Предохранитель и блокировка рукоятки затвора

4.1. Трёхпозиционный предохранитель

Концепт безопасности карабина Mauser 12 основан на блокировке основания ударника. Карабин Mauser 12 оснащён трёхпозиционным предохранителем. Рычагом предохранителя блокируется или освобождается от блокировки хвостовик ударника. При перезарядке карабин Mauser 12 остается на взводе/автоматически взводится каждый раз. В положении „на предохранителе“ (передняя белая точка) рукоятка затвора запирается против открывания при переноске. Обратите внимание на то, что поставить оружие на предохранитель можно только во взведённом состоянии.

ВНИМАНИЕ:

При переключении предохранителя ни в коем случае не касайтесь пальцем спускового крючка! Это приведет к выстрелу!

4.2. Положение „на предохранителе“ (см. рис. 4.2.)

В положении „на предохранителе“ (белая передняя точка) рычажок предохранителя направлен назад. Оружие не выстрелит, рукоятка затвора заблокирована.

4.3. Среднее положение (см. рис. 4.3.)

Большим и указательным пальцем переведите рычажок предохранителя в среднее положение (средняя белая точка). Оружие на предохранителе, затвор можно открыть.

4.4. Положение „Огонь“ (см. рис. 4.4.)

Большим и указательным пальцем переведите рычажок предохранителя в переднее положение (на „F“). Оружие снятое с предохранителя и готово к выстрелу.

ВНИМАНИЕ:

Опасно для жизни! Соблюдайте правила безопасности.

4.5. Открывание затвора (см. рис. 4.5.)

Открыть затвор Mauser 12 можно в среднем положении и в положении „снято с предохранителя“. Поднимите рукоятку затвора и потяните его назад.

4.6. Снятие со взвода (см. рис. 4.6.)

Переключите предохранитель в среднее положение и убедитесь в том, что в патроннике и магазине отсутствуют патроны. Переключите предохранитель в положение „F“. Откройте затвор и отведите его назад. Удерживая карабин за pistolетную рукоятку, нажмите на спуск и удерживайте его в этом положении. Другой рукой медленно закройте затвор. Хвостовик ударника скроется в замочке, оружие снято с боевого взвода.

ВНИМАНИЕ:

Ни в коем случае не снимайте карабин со взвода, если он заряжен!

5. Заряжание карабина

Карабин Mauser 12 заряжается двумя разными способами:

5.1. Заряжание карабина при извлечённом магазине (см. рис. 5.1.)

- Поставьте трёхпозиционный предохранитель на среднее положение (белая средняя точка).
- Октройте затвор.
- Нажмите кнопку освобождения магазина на нижней стороне ствольной коробки и извлеките выпрыгивающий магазин.
- Последовательно положите патроны между губ магазина и надавите вниз.
- Вставьте заряженный магазин снизу в отверстие и надавите вверх пока не услышите щелчок.
- Задвиньте затвор вперёд и поверните рукоятку затвора вниз. Карабин заряжен.
- Поставьте оружие на предохранитель, если вы не собираетесь произвести выстрел.

5.2. Заряжание карабина при вставленном магазине (см. рис. 5.2.)

- Поставьте трёхпозиционный предохранитель на среднее положение (белая средняя точка).
- Октройте затвор.
- Положите патроны между губ магазина и надавите вниз.
- Задвиньте затвор вперёд и поверните рукоятку затвора вниз. Карабин заряжен.
- Поставьте оружие на предохранитель, если вы не собираетесь произвести выстрел.

5.3. Вместимость магазинов:

Обозначение типа магазина и применяемый в этом магазине калибр Вы найдете сбоку на стенке магазина!

Вместимость магазинов:

Магазин	Калибр	Ёмкость
A	7 mm Rem. Mag. .300 Win. Mag. .338 Win. Mag	4 патрона
B	7x64 .270 Win. .30-06 Spring. 9,3x62	5 патронов
C	6,5x55 SE 8x57 IS	5 патронов
D	.243 Win. .308 Win.	5 патронов
E	.22-250 Rem.	5 патронов

6. Стрельба

- Снимите оружие с предохранителя смещением рычага предохранителя вперёд на позицию „F“.
- Наведите оружие на цель, прицельтесь и произведите выстрел.
- Перезарядка: Поверните рукоятку затвора вверх и вытяните затвор назад. Задвиньте затвор вперёд и поверните ручку затвора вниз.

УЧТИТЕ:

Если при закрытии затвора рукоятка затвора не будет находиться в крайнем нижнем положении, выстрел невозможен из соображений безопасности.

ВНИМАНИЕ:

Снимайте карабин с предохранителя только непосредственно перед выстрелом. При каждом открывании затвора, ударник автоматически становится на боевой взвод. Если вы не собираетесь продолжать стрельбу, поставьте оружие на предохранитель (передняя белая точка).

7. Разряжание (см. рис. 7.)

- Поставьте предохранитель на среднее положение как описано в пункте 4.3.
- Извлеките магазин (3.2.).
- Откройте затвор и отведите его в крайнее заднее положение (см. пункт 4.5), при этом патрон будет удалён из патронника и выброшен из ствольной коробки.
- Удалите патроны из магазина.

8. Спуск

Карабин Mauser 12 оснащён сухостоящим спуском с усилием в 950 грамм.

ВНИМАНИЕ:

Регулярно проверяйте лёгкость хода спуска на незаряженном и невзведённом карабине. Засохшая смазка или грязь могут привести к задержкам или несрабатыванию.

9. Открытый прицел

Карабин Mauser 12 может быть оснащён открытыми прицельными приспособлениями, в зависимости от исполнения. Мушка и целик регулируются.

9.1. Мушка (см. рис. 9.1.)

Среднюю точку попадания (СТП) на мушке можно регулировать по вертикали. При повороте винтика в мушке прилагаемым ключиком (SW 1,3) против часовой стрелки, СТП смещается вверх. Поворотом по часовой стрелке СТП смещается вниз.

9.2. Целик (см. рис. 9.2.)

Среднюю точку попадания (СТП) на целике можно регулировать по горизонтали. Если СТП нужно сместить влево, следует сначала ослабить правый винтик ключом SW 1,3 и потом затянуть левый винтик. В этом случае целик сместится влево. Действия для регулировки вправо следует провести в обратную сторону.

10. Установка оптического прицела (см. рис. 10.)

Карабин Mauser 12 оснащён четырьмя отверстиями на ствольной коробке (Резьба: 4x6-48 UNS 3В). Расстояния между отверстиями и радиусы на передней и задней части ствольной коробки соответствуют тем на модели М98 и этим самым подходят для креплений всех основных оптических прицелов.

ВНИМАНИЕ:

Мы исходим из того, что на Вашем карабине Mauser 12 кронштейн установлен обученным оружейником.

11. Уход за оружием

Для ухода за оружием следует применять лишь для этого предназначенные средства.

Общая информация по стволам:

Стволы фирмы Mauser изготавливаются из легированной стали, которая отвечает строжайшим требованиям по чистоте, однородности и механическим свойствам, особенно в высокочастотном спектре нагрузок.

Качество ствольного материала постоянно контролируется и документируется производителем, а так же и нашим ствольным цехом.

Поверхности ствола и ствольной коробки:

Все поверхности ствольной коробки, ствола, магазина и спускового крючка снаружи очищены керамической стружкой и заворонены, что является очень хорошей защитой от царапин и - при правильном уходе - от коррозии, но 100%-ная защита не гарантирована.

Мы рекомендуем содержать все поверхности чистыми и регулярно наносить тонкий защитный слой подходящего оружейного масла.

Особенно если оружие намочило под дождём или „вспотело“ в синтетическом чехле, его следует протереть насухо и нанести тонкий защитный слой подходящего оружейного масла.

Ствол внутри:

Внутренняя поверхность ствола обладает отличными показателями по качеству поверхности. Гладкая поверхность улучшает защиту от коррозии, но это ни в коем случае не заменяет регулярную чистку и уход.

Мы настоятельно рекомендуем

обезжиривать патронник и канал ствола перед стрельбой во избежание „отрывов“ или смещений СТП. После использования оружия ствол надлежит почистить и законсервировать, потому что несгоревшие частицы пороха в стволе и в патроннике обладают гигроскопическими свойствами и собирают влагу внутри ствола.

Особенный уход нужен патроннику:

С помощью гильз в патронник может попасть пот с ладоней стрелка, который при неблагоприятных условиях может действовать агрессивно и этим привести к коррозии.

В обильных наслоениях в канале ствола рекомендуется химическая чистка. После химической чистки нужно обязательно протереть ствол и патронник насухо и нанести тонкий защитный слой подходящего оружейного масла.

ВНИМАНИЕ:

Ни в коем случае не храните оружие с заклееным дульным срезом или с надетым защитным чехлом дульного среза.

ВНИМАНИЕ:

Обязательно соблюдайте указания производителя чистящих средств!

Металлические детали:

Держите металлические детали в чистоте и слегка смазывайте маслом.

УЧТИТЕ:

Масло для дерева не годится для ухода за металлическими деталями!

Сменный магазин:

Регулярно чистите его и следите, что бы в него не попадали посторонние предметы!

Ложа:

Все деревянные ложи фирмы Mauser Jagdwaffen обработаны шлифовкой с маслом. Мы советуем регу-

лярно обрабатывать их средствами для ухода за деревянными деталями оружия.

УЧТИТЕ:

Оружейное масло не годится для ухода за ложей!

Оптика:

Смотрите инструкцию изготовителя оптики.

ВНИМАНИЕ:

При уходе за охотничьим оружием нужно следить за тем, что бы масло или оружейная смазка не попадали в ударно-спусковой механизм. Нередко затвердевшее масло может привести к отказу или неправильной работе ударно-спускового механизма в самый неподходящий момент. Следите затем, что бы Ваше охотничье оружие перед каждым сезоном охоты проходило технический осмотр у Вашего оружейника. Оружие, как и любая техническая система нуждается в регулярном контроле работоспособности.

12. Гарантийные условия

1. Гарантия производителя

Гарантия фирмы Mauser Jagdwaffen GmbH действительна в добавок к гарантийным обязательствам торговой компании в том случае, если прилагаемый к каждой модели оружия фирмы Mauser Jagdwaffen GmbH паспорт, будет получен в заполненном виде производителем в течении десяти дней с даты покупки. Гарантия действительна только для первичного покупателя с ПМЖ в стране приобретения.

Гарантия распространяется только на металлические и пластмассовые детали оружия, но не на кронштейны или оптические прицелы. Деревянные детали оружия подлежат

особому уходу и, как природный материал, подвержены воздействию времени, поэтому гарантия на них не распространяется.

Гарантийный срок длительностью в десять лет начинается со дня продажи и распространяется на все поломки и неисправности оружия, которые основаны на дефектах металла и ошибках при изготовлении. При рекламациях в таком случае изготовитель берёт расходы на запчасти и рабочее время на себя. Для проведения гарантийного ремонта необходимо доставить оружие к производителю, либо к сертифицированному производителем оружейнику.

Ответственность и расходы на пересылку несёт клиент. Размеры гарантийного обслуживания устанавливаются производителем. Это может быть ремонт или замена неисправных деталей, которые переходят в имущество фирмы.

2. Гарантия кучности

Кучность оружия зависит от многих факторов. Важнейшим фактором являются боеприпасы. Не каждый ствол стреляет одинаково хорошо всеми типами боеприпасов, они могут сильно отличаться. Выбор оптического прицела и его крепления тоже влияют на результаты стрельбы, так же как и параллакс, люфтящие прицельные сетки, дефекты механизмов горизонтальных и вертикальных поправок и несовершенные кронштейны. Поэтому рекомендуется использование хороших оптических прицелов, а так же их установление специалистами. Так же следует подобрать подходящий для Вашего оружия боеприпас методом отстрела нескольких сортов. При оптимальном сочетании

боеприпасов, оптического прицела и кронштейна мы гарантируем превосходную кучность нашего оружия. Рекламации по поводу неудовлетворительной кучности должны быть заявлены в письменном виде в течении 20 дней с даты покупки. В случае рекламации мы в праве перенаправить оружие на независимую экспертизу (DEVA или Statistisches Bundesamt). В случае подтверждения превосходной кучности данной экспертизой, фирма-производитель в праве потребовать компенсацию расходов на экспертизу клиента.

3. Объем гарантии

Гарантийный ремонт не подразумевает продление гарантийного срока для оружия или заменённых деталей. Гарантийный срок на установленные запасные части заканчивается с гарантией на весь карабин.

4. Исключения

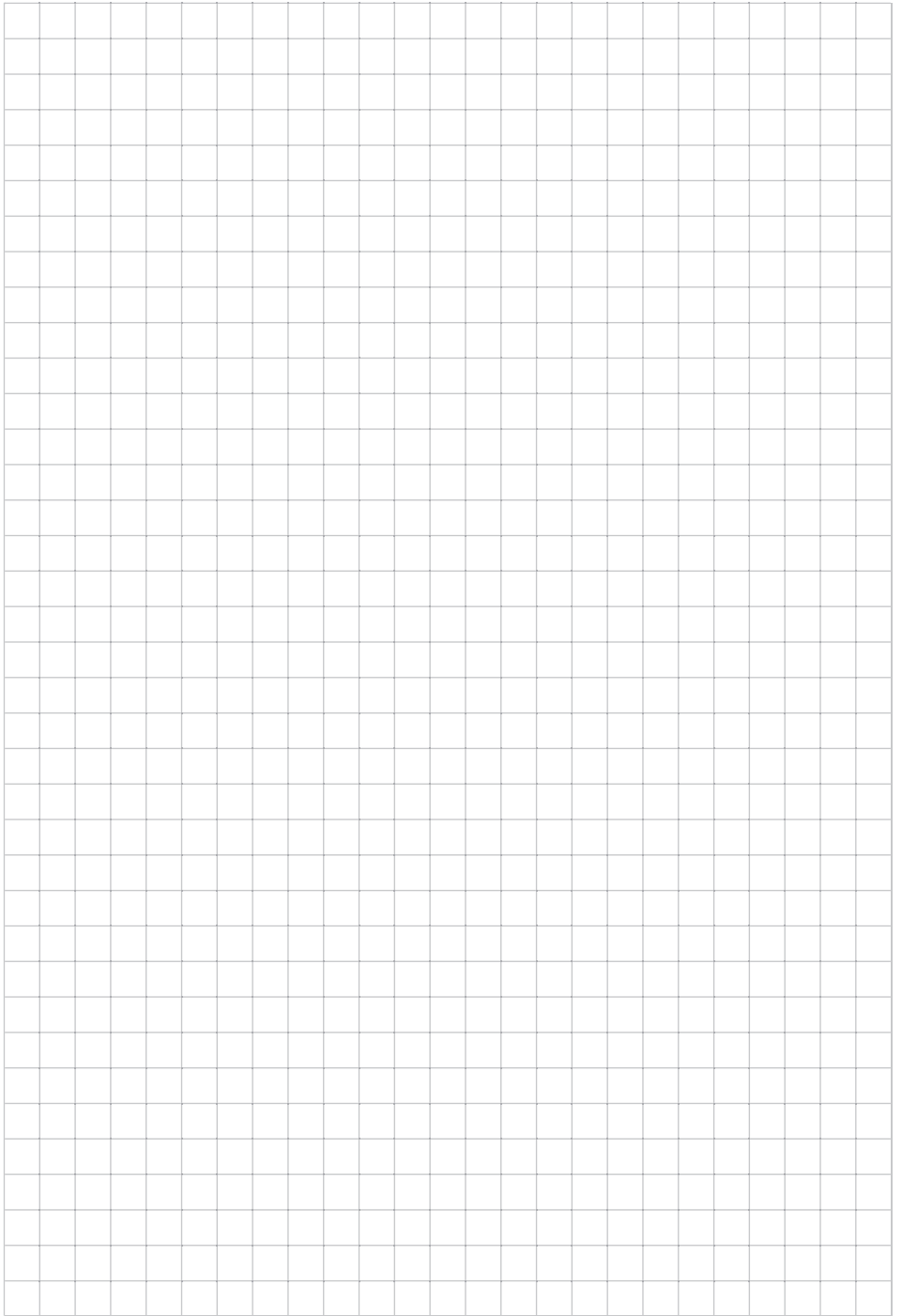
Гарантия исключена в следующих случаях:

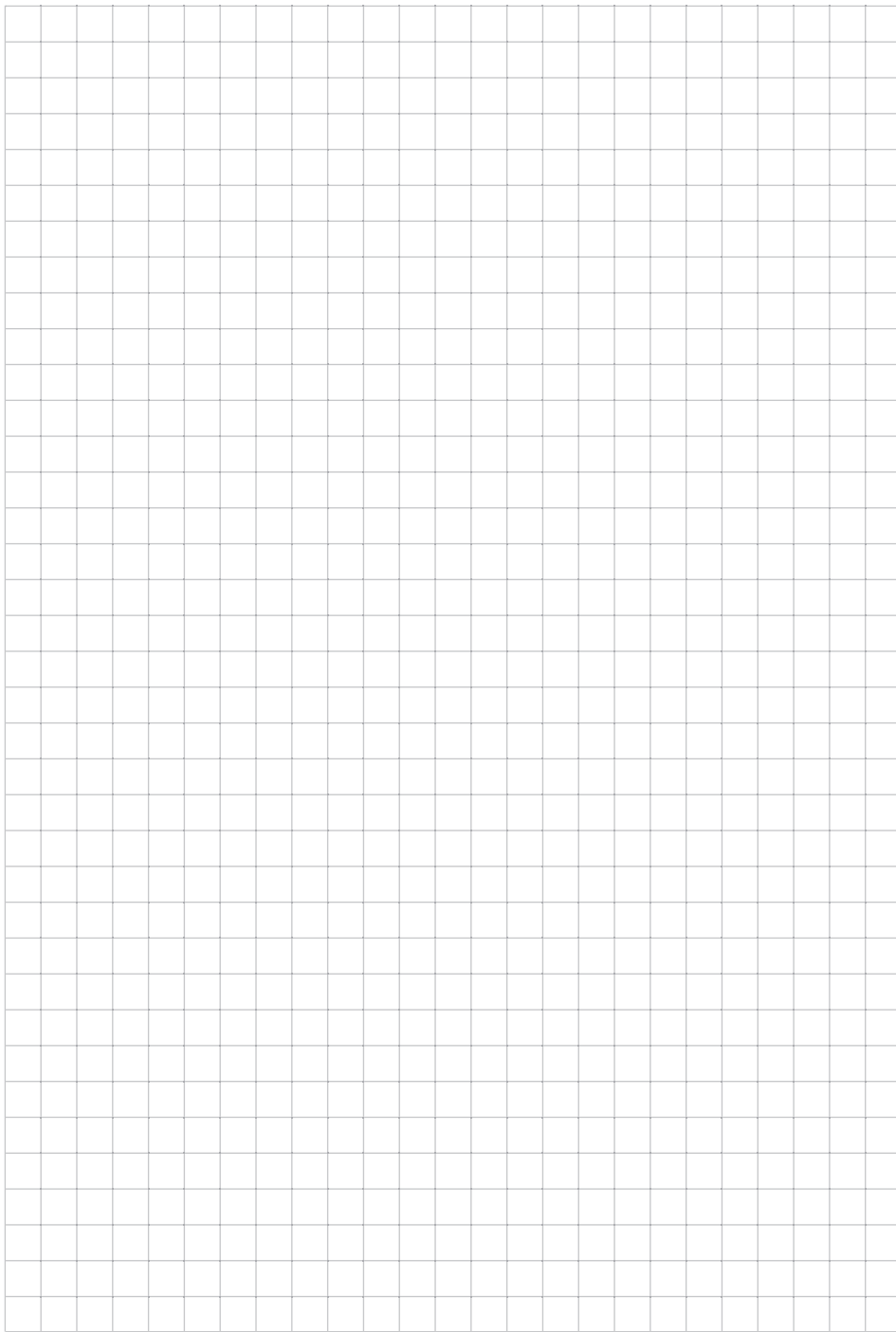
- Дефекты в следствии обычного износа, при не соблюдении данного руководства по эксплуатации, при использовании оружия не надлежащим образом, а так же при наличии механических повреждений любого вида.

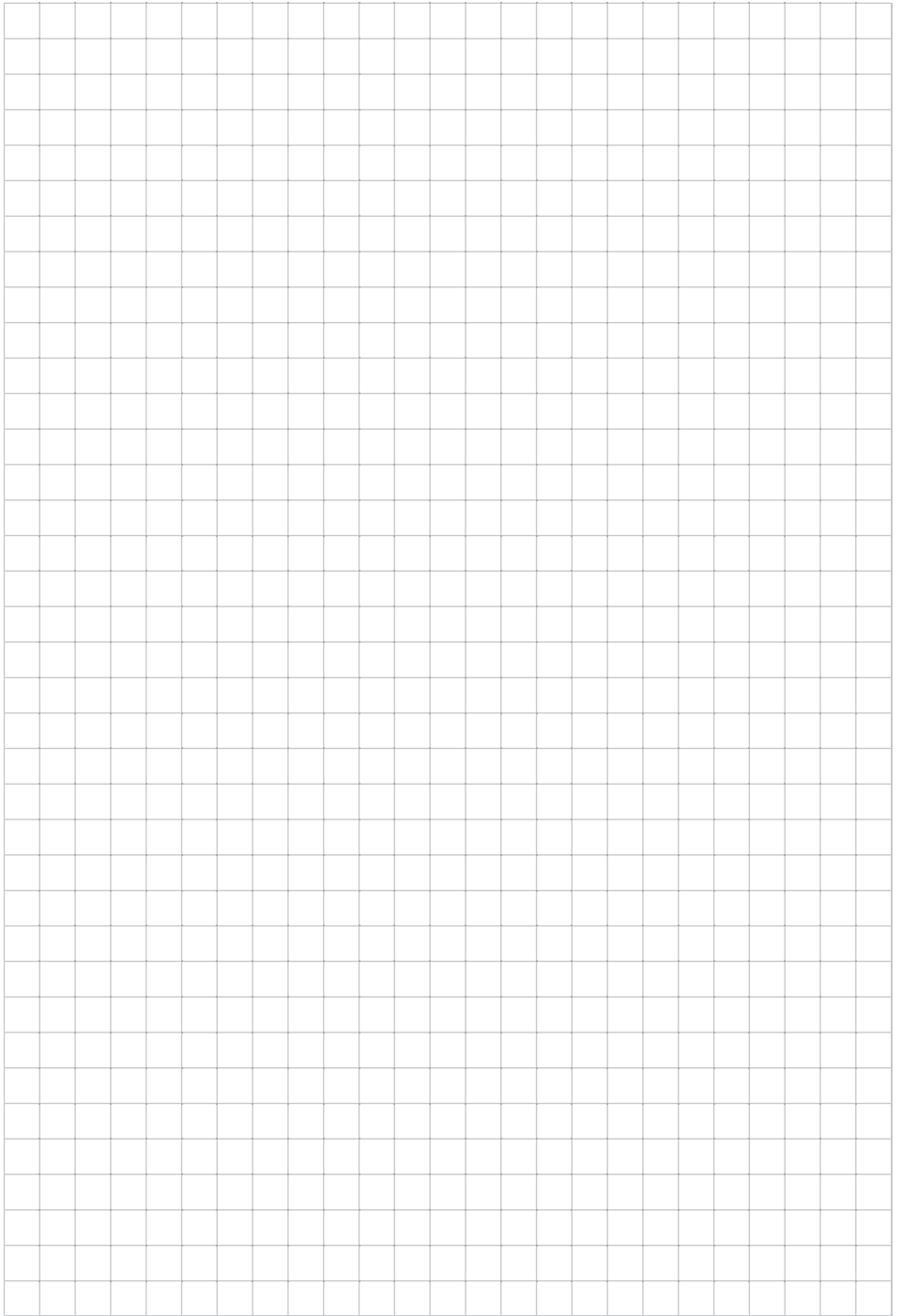
- Дефекты в следствии воздействия окружающей среды и форс-мажорных обстоятельств.
- Ремонт, обработка или изменения оружия посторонними лицами.
- Применение самоснаряженных или не соответствующих стандартам СІР патронов.
- Воронение посторонними лицами.

Гарантия не распространяется на оптические прицелы и крепления для оптики других производителей кроме как Mauser Jagdwaffen. Дальнейшие претензии, особенно касающиеся повреждений вне оружия и последствий этих повреждений, не принимаются.











Mauser Jagdwaffen GmbH
Ziegelstadel 20
88316 Isny, Germany
info@mauser.com
www.mauser.com



DAS ORIGINAL